

We switch the power!

Mobiler Markt- und Festplatzverteiler

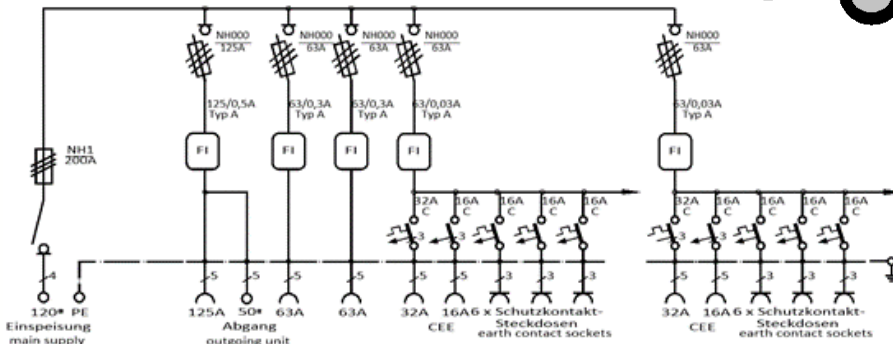
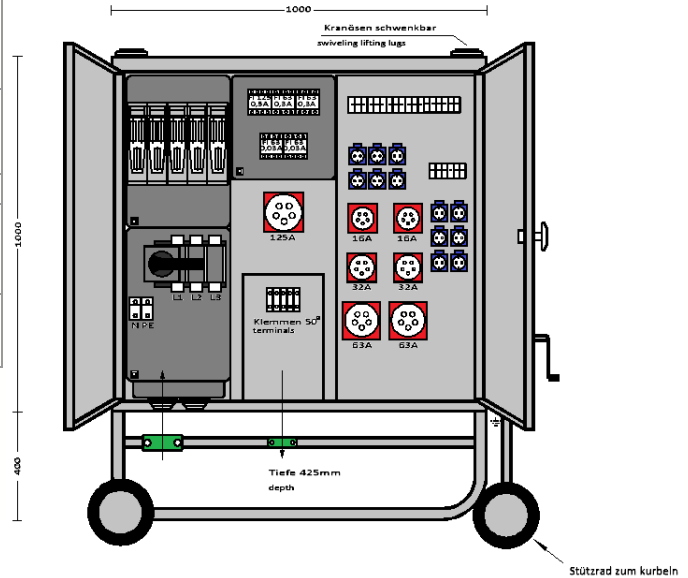
Anschlusswert: 138 kVA; 230/400V, 50Hz
Schutzart: offen/geschlossen IP 21/44
Gewicht ca. 75 kg, Gehäuse V 4

mit montiertem Untergestell, UV 4 mit Radsatz
mit montiertem Sicherungszubehör.

Made in Germany

Art.-/Ref.-No: **196068**

Typ/Type: **VM 200/12.2221-5**



ELEKTRA - Stromverteilerschrank im Gehäuse aus verzinktem Stahlblech, pulverbeschichtet **RAL 7035**, Untergestell mit Radsatz und Stützrad zum kurbeln, bestückt mit:

- 1 Anschluss als Lasttrennschalter mit Sicherungen Gr. NH1 / 200A (abschließbar mit Vorhängeschloss)
- 1 Gruppensicherung NH000-Sicherungslasttrennschalter 125A
- 1 FI-Schutzschalter RCD 4-polig, 125 A, $I_{\Delta N} = 0,3$ A, Typ A
- 1 CEKON Steckdose 5-pol. 125 A direkt ab FI und
- 1 Abgangsklemme 5x50mm²
- 2 Gruppensicherungen NH000-Sicherungslasttrennschalter 63A
- 2 FI-Schutzschalter RCD 4-polig, 63 A, $I_{\Delta N} = 0,3$ A, Typ A
- 2 CEKON Steckdosen 5-pol. 63 A direkt ab FI
- 2 Gruppensicherungen NH000-Sicherungslasttrennschalter 63A
- 2 FI-Schutzschalter RCD 4-polig, 63 A, $I_{\Delta N} = 0,03$ A, Typ A
- 2 CEKON Steckdose 5-pol. 32 A über LS 32 A, 3-pol. C - Kennl.
- 2 CEKON Steckdosen 5-pol. 16 A über LS 16 A, 3-pol. C - Kennl.
- 12 Schutzkontakt-Steckdosen 16 A über LS 16 A, 1-pol. C – Kennl.

LS=Leitungsschutzschalter

Maße und Abbildungen sind unverbindlich. Konstruktionsänderungen bleiben vorbehalten.