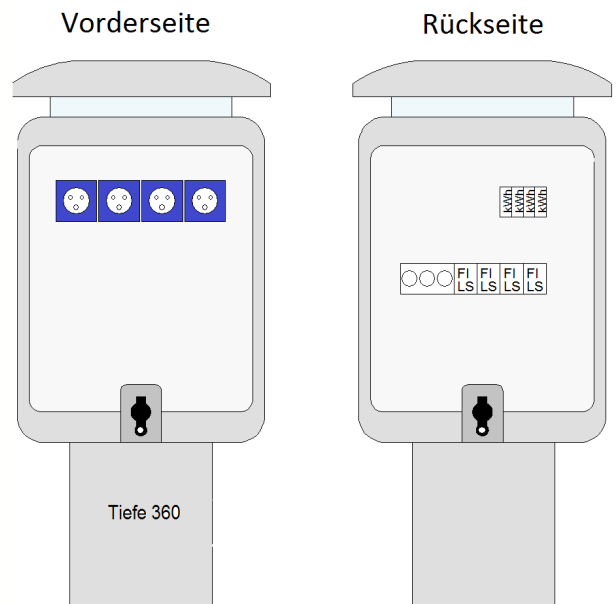
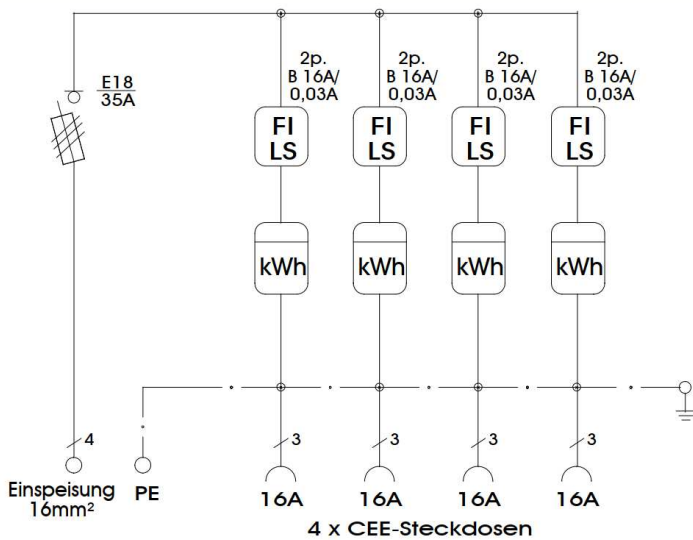


<b>Camping-Stromverteiler-Schrank</b>	
Anschlusswert: 15kVA; 230/400V, 50Hz Schutzart: offen/geschlossen IP 21/44 Gewicht ca. 35 kg	
Made in Germany	
Art.-/Ref.-No:	<b>180494</b>
Typ/Type:	<b>ECN4/4/ZST</b>



**ELEKTRA** - Stromverteiler im Gehäuse aus glasfaserverstärktem Polyester (GFK), Farbe hellgrau, abschließbare Klarsichtdeckel aus Polycarbonat, Lampenfassung E 14 für Orientierungsbeleuchtung, Schutzart IP 44  
Maße: B x H x T = 390 x 580 x 360 mm

Bestückung: 1 Anschluss-Sicherung als Element D02, 3-pol. (max. 5x16mm<sup>2</sup>)  
4 FI/LS-Schutzschalter B 16 A, 1pol+N, I<sub>ΔN</sub> = 0,03 A  
4 Elektronische Wechselstromzähler 30A, MID gefertigt  
4 CEKON Steckdosen 3-pol. 16 A

Schrank komplett verdrahtet, mit Sicherungszubehör;

Zubehör: ESC 1 Best.Nr. 120406  
Standsockel 425mm hoch

ESC 2 Best.Nr. 120407  
Standsockel 810mm hoch