

We switch the power!

### Verteilerschrank

Anschlusswert: 35 kVA; 230/400V, 50Hz  
Schutzart: offen/geschlossen IP 21/44  
Gewicht ca. 48 kg, Gehäuse V 0

mit beige packtem Untergestell, UV 1  
mit montiertem Sicherungszubehör.

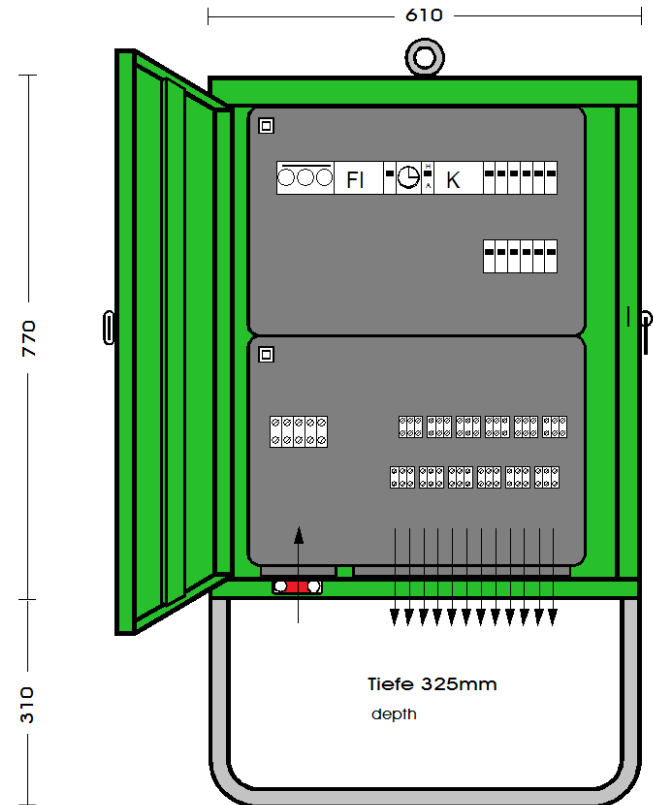
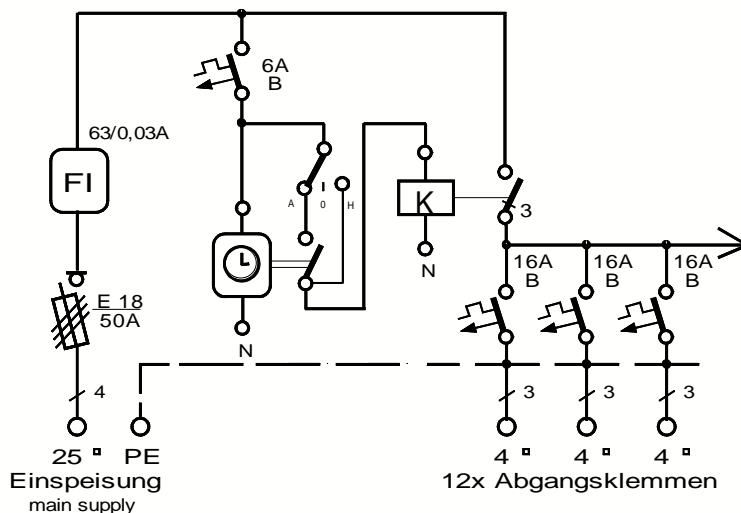
Made in Germany

Art.-/Ref.-No: **183295**

Typ/Type: **V 50/LI/12AB**

### NEUE AUSFÜHRUNG

Entspricht der neuen Norm  
**DIN VDE 0100-704 10/2018**



**ELEKTRA** - Verteilerschrank im Gehäuse aus verzinktem Stahlblech, pulverbeschichtet RAL 6018, bestückt mit:

- 1 Anschluss als Lasttrennschalter mit Sicherungen Gr. D02 / 50A (abschließbar mit Vorhängeschloss)
- 1 FI-Schutzschalter RCD 4-polig, 63 A,  $I_{\Delta N} = 0,03$  A, Typ A
- 1 LS B 6A, 1pol. als Steuersicherung
- 1 Umschalter H-0-A (Hand-0-Auto)
- 1 Schaltuhr 1-Kanal Tag/Woche
- 1 Schütz 3pol. 63A
- 12 Abgangsklemmen 3x4mm<sup>2</sup> über 16 A über LS 16 A, 1-pol. B – Kennl.

LS=Leitungsschutzschalter

Maße und Abbildungen sind unverbindlich. Konstruktionsänderungen bleiben vorbehalten.