

We switch the power!

Endverteilerschrank

Anschlusswert: 22 kVA; 230/400V, 50Hz
Schutzart: offen/geschlossen IP 21/44
Gewicht ca. 30 kg, Gehäuse EV 1

Untergestell im Schrank integriert,
mit montiertem Sicherungszubehör.

Made in Germany

Art.-/Ref.-No: **183276**

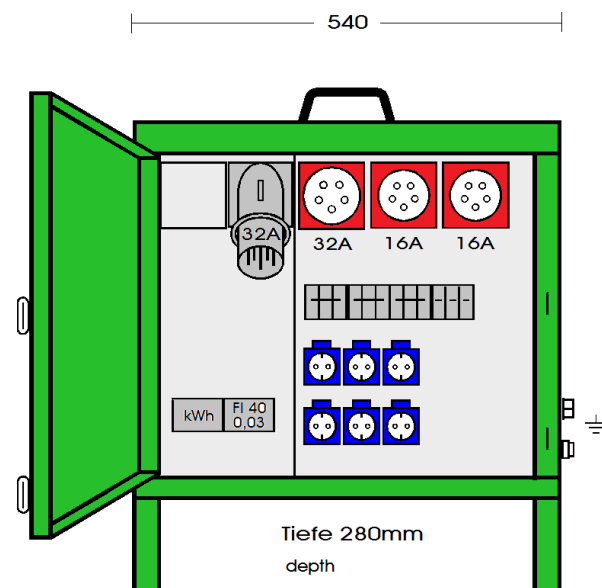
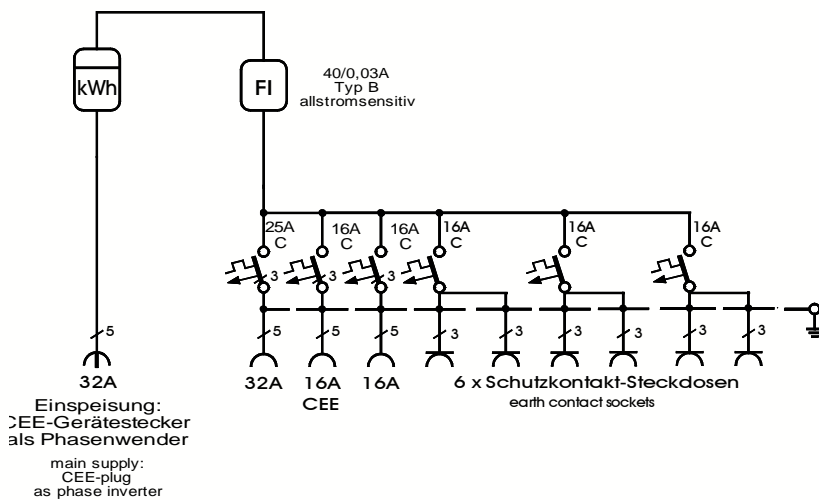
Typ/Type: **EV 32ZN/A/621-1**

NEUE AUSFÜHRUNG

Entspricht der neuen Norm
DIN VDE 0100-704 10/2018

Bitte beachten:

Es darf kein Fehlerstromschutzschalter Typ A oder Typ F vorgeschaltet sein!



ELEKTRA - Endverteilerschrank im Gehäuse aus verzinktem Stahlblech,
pulverbeschichtet RAL 6018, bestückt mit:

- 1 CEKON-Gerätestecker als Phasenwender 5pol. 32A/6h
- 1 Elektronischer Drehstromzähler 65A, MID
- 1 FI-Schutzschalter RCD 4-polig, 40 A, $I_{\Delta N} = 0,03$ A, Typ B, allstromsensitiv
- 1 CEKON Steckdose 5-pol. 32 A über LS 25 A, 3-pol. C - Kennl.
- 2 CEKON Steckdosen 5-pol. 16 A über LS 16 A, 3-pol. C - Kennl.
- 6 Schutzkontakt-Steckdosen 16 A über 3 LS 16 A, 1-pol. C – Kennl.

LS=Leitungsschutzschalter

Maße und Abbildungen sind unverbindlich. Konstruktionsänderungen bleiben vorbehalten.