

We switch the power!

Verteilerschrank

Anschlusswert: 246 kVA; 230/400V, 50Hz
Schutzart: offen/geschlossen IP 21/44
Gewicht ca. 180 kg, Gehäuse V 5

mit montiertem Untergestell, UV 5
mit montiertem Sicherungszubehör.

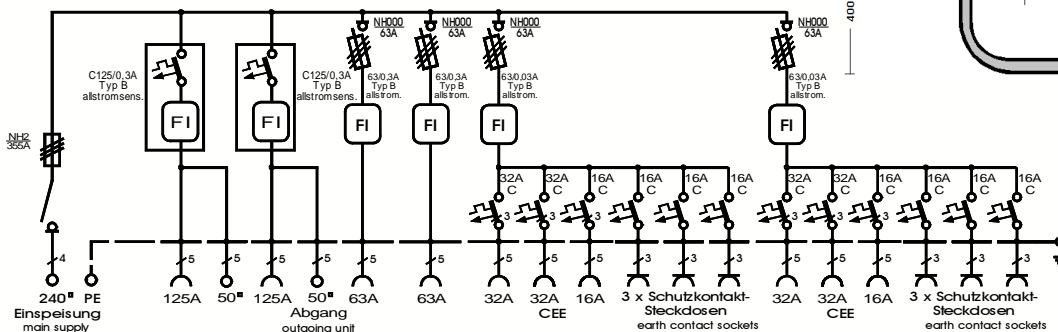
Made in Germany

Art.-/Ref.-No: **183231**

Typ/Type: **V 355N/A/62422-6**

NEUE AUSFÜHRUNG

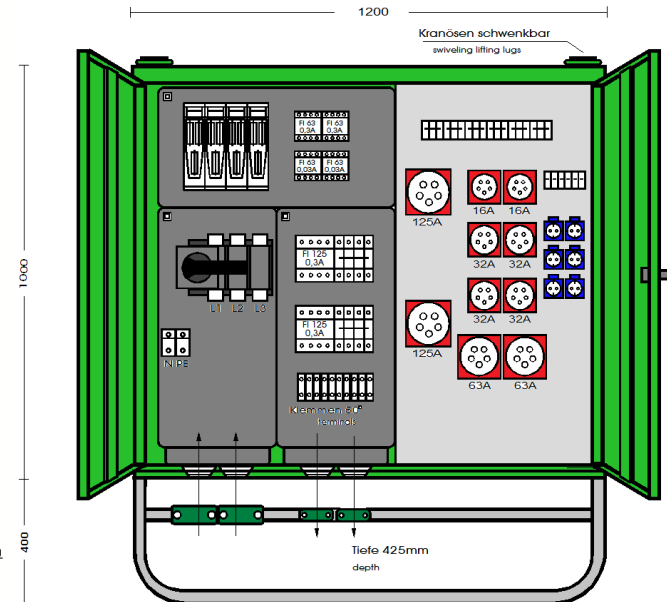
Entspricht der neuen Norm
DIN VDE 0100-704 10/2018



ELEKTRA - Verteilerschrank im Gehäuse aus verzinktem Stahlblech, pulverbeschichtet RAL 6018, bestückt mit:

- 1 Anschluss als Lasttrennschalter mit Sicherungen Gr. NH 2 / 355A (abschließbar mit Vorhängeschloss)
- 2 FI/LS Schutzschalter-Kombinationen RCD 4-polig, 125 A C-Kennl.,
 $I_{AN} = 0,3 \text{ A}$, Typ B, allstromsensitiv
- 2 CEKON Steckdosen 5-pol. 125 A und
- 2 Abgangsklemmen $5 \times 50 \text{ mm}^2$ direkt ab FI/LS
- 2 Sicherungslasttrennschalter NH000/63A
- 2 FI-Schutzschalter RCD 4-polig, 63 A, $I_{AN} = 0,3 \text{ A}$, Typ B, allstromsensitiv
- 2 CEKON Steckdosen 5-pol. 63 A direkt ab FI
- 1 Sicherungslasttrennschalter NH000/63A
- 1 FI-Schutzschalter RCD 4-polig, 63 A, $I_{AN} = 0,03 \text{ A}$, Typ B, allstromsensitiv
- 4 CEKON Steckdosen 5-pol. 32 A über LS 32 A, 3-pol. C - Kennl.
- 2 CEKON Steckdosen 5-pol. 16 A über LS 16 A, 3-pol. C - Kennl.
- 1 Sicherungslasttrennschalter NH000/40A
- 1 FI-Schutzschalter RCD 4-polig, 40 A, $I_{AN} = 0,03 \text{ A}$, Typ A
- 6 Schutzkontakt-Steckdosen 16 A über LS 16 A, 1-pol. C - Kennl.

LS=Leitungsschutzschalter



Maße und Abbildungen sind unverbindlich. Konstruktionsänderungen bleiben vorbehalten.