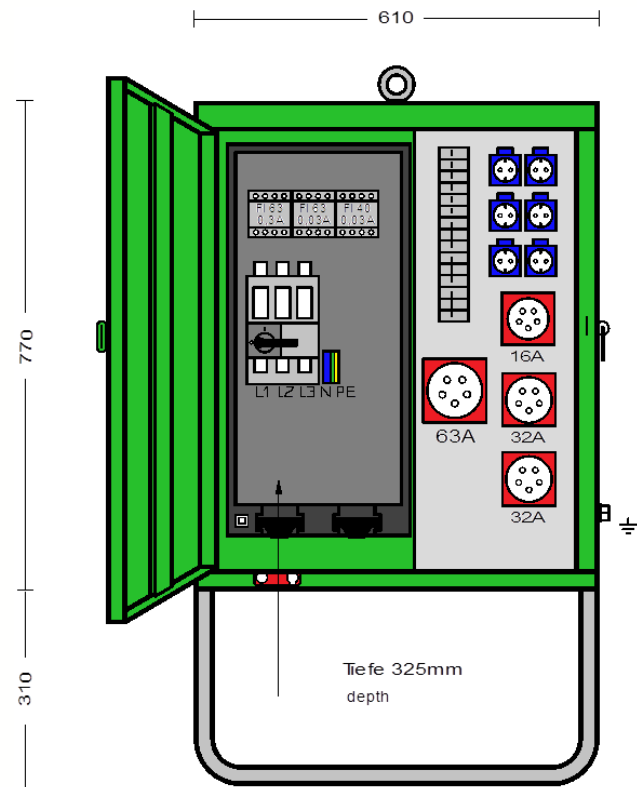
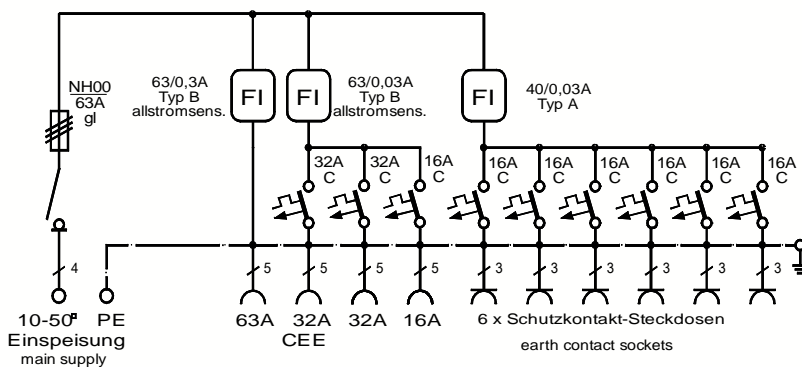


We switch the power!

Verteilerschrank	
Anschlusswert: 44 kVA; 230/400V, 50Hz Schutzart: offen/geschlossen IP 21/44 Gewicht ca. 48 kg, Gehäuse V 0	
mit beigepacktem Untergestell, UV 1 mit montiertem Sicherungszubehör.	
Made in Germany	
Art.-/Ref.-No:	183220
Typ/Type:	V 63N/A/6121-3

NEUE AUSFÜHRUNG

Entspricht der neuen Norm
DIN VDE 0100-704 10/2018



ELEKTRA - Verteilerschrank im Gehäuse aus verzinktem Stahlblech, pulverbeschichtet RAL 6018, bestückt mit:

- 1 Anschluss als Lasttrennschalter mit Sicherungen Gr. NH00 / 63A (abschließbar mit Vorhängeschloss)
- 1 FI-Schutzschalter RCD 4-polig, 63 A, $I_{\Delta N} = 0,3$ A, Typ B, allstromsensitiv
- 1 CEKON Steckdose 5-pol. 63 A direkt ab FI
- 1 FI-Schutzschalter RCD 4-polig, 63 A, $I_{\Delta N} = 0,03$ A, Typ B, allstromsensitiv
- 2 CEKON Steckdosen 5-pol. 32 A über LS 32 A, 3-pol. C - Kennl.
- 1 CEKON Steckdose 5-pol. 16 A über LS 16 A, 3-pol. C - Kennl.
- 1 FI-Schutzschalter RCD 4-polig, 40 A, $I_{\Delta N} = 0,03$ A, Typ A
- 6 Schutzkontakt-Steckdosen 16 A über LS 16 A, 1-pol. C – Kennl.

LS=Leitungsschutzschalter

Maße und Abbildungen sind unverbindlich. Konstruktionsänderungen bleiben vorbehalten.