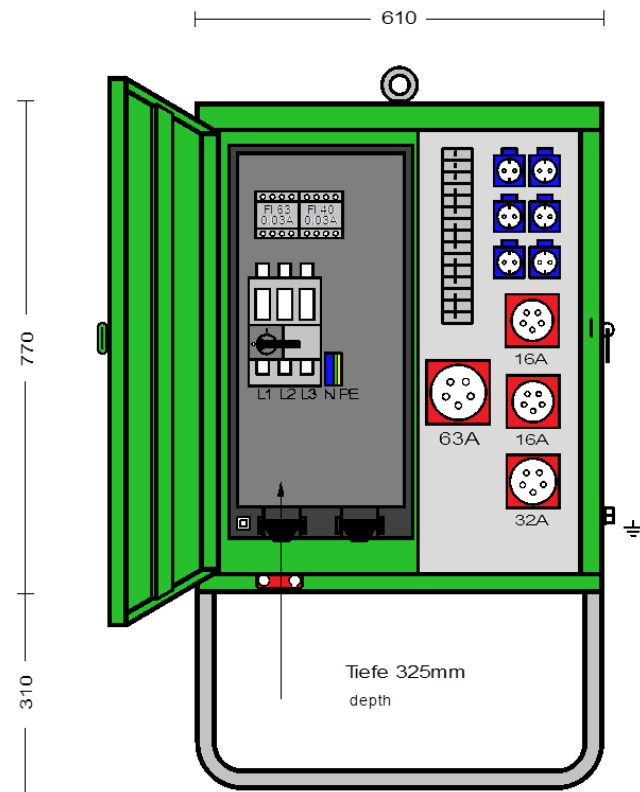
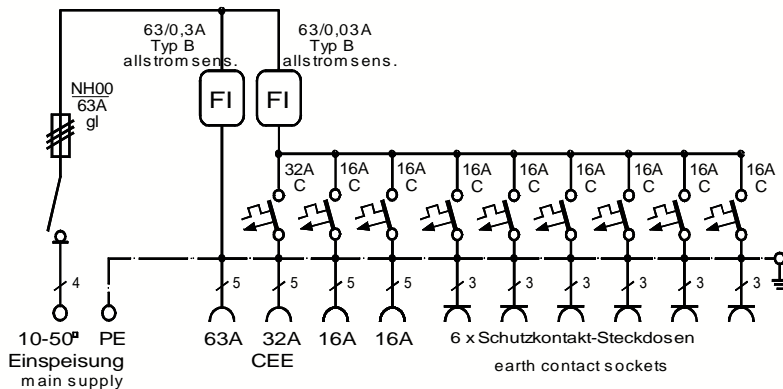


We switch the power!

Verteilerschrank	
Anschlusswert: 44 kVA; 230/400V, 50Hz Schutzart: offen/geschlossen IP 21/44 Gewicht ca. 48 kg, Gehäuse V 0	
mit beigepacktem Untergestell, UV 1 mit montiertem Sicherungszubehör.	
Made in Germany	
Art.-/Ref.-No:	183216
Typ/Type:	V 63N/A/6211-2 V2

NEUE AUSFÜHRUNG

Entspricht der neuen Norm
DIN VDE 0100-704 10/2018



ELEKTRA - Verteilerschrank im Gehäuse aus verzinktem Stahlblech, pulverbeschichtet RAL 6018, bestückt mit:

1 Anschluss als Lasttrennschalter mit Sicherungen Gr. NH00 / 63A (abschließbar mit Vorhängeschloss)

1 FI-Schutzschalter RCD 4-polig, 63 A, $I_{\Delta N} = 0,3$ A, Typ B, allstromsensitiv
1 CEKON Steckdose 5-pol. 63 A direkt ab FI

1 FI-Schutzschalter RCD 4-polig, 63 A, $I_{\Delta N} = 0,03$ A, Typ B, allstromsensitiv
1 CEKON Steckdose 5-pol. 32 A über LS 32 A, 3-pol. C - Kennl.
2 CEKON Steckdosen 5-pol. 16 A über LS 16 A, 3-pol. C - Kennl.
6 Schutzkontakt-Steckdosen 16 A über LS 16 A, 1-pol. C – Kennl.

LS=Leitungsschutzschalter

Maße und Abbildungen sind unverbindlich. Konstruktionsänderungen bleiben vorbehalten.