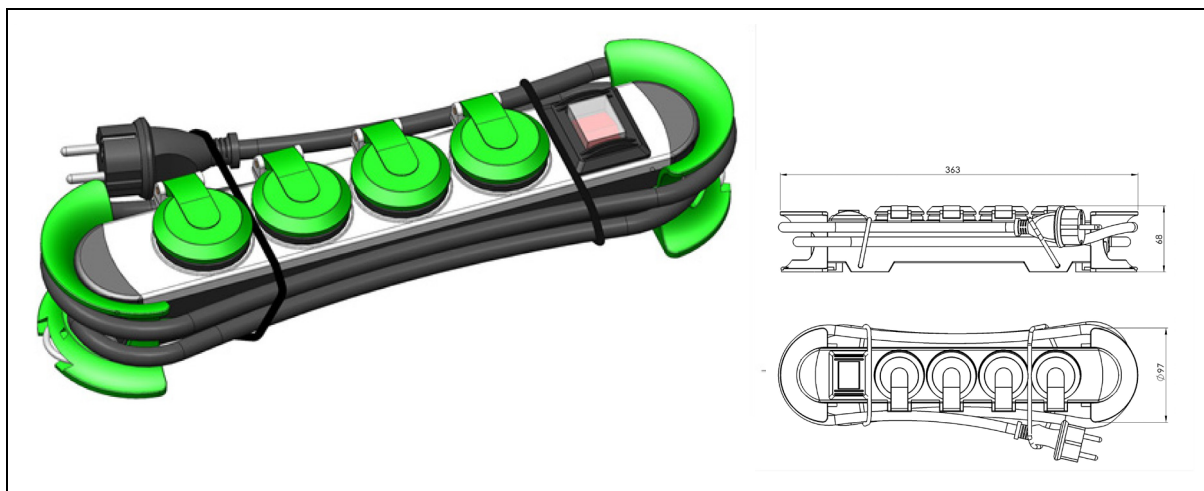
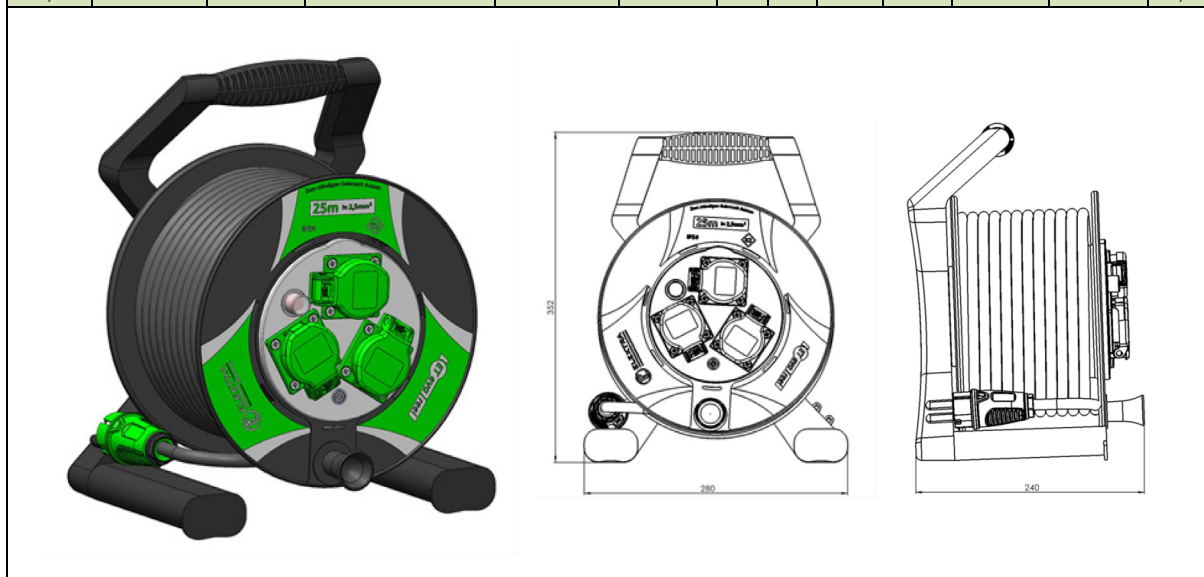


## STECKDOSEN-VERTEILER IM KUNSTSTOFFGEHÄUSE



**Typ/Type SL- base 4** **Bestell-Nr./Ref. No. 183 362**

Anschlusswert Connected load	Einspeisung Main supply	-	RCD (FI) Schutzschalter RCD protective swich	Abgang für Kabelschleife Outgoing unit for cable loop	Schutzkontakt - Steckdosen Earth contact sockets	CEE-Steckdosen CEE sockets				Gehäusetyp Cabinet type	Untergestell- typ Underframe type	Gewicht Weight
	Schutzkontakt- stecker mit Kabel Earth contact plug with cable			-	2p+E/230V 	5p/400V 						
kVA	230V	-	-	-	16A	16A	32A	63A	125A			kg
3,6	16A	-	-	-	4	-	-	-	-	-	-	1,2

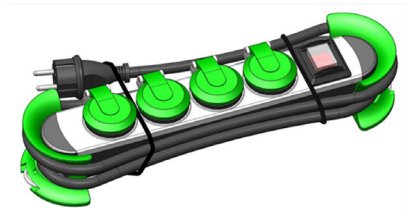


**Typ/Type ETeva reel** **Bestell-Nr./Ref. No. 183 363**

Anschlusswert Connected load	Einspeisung Main supply	-	RCD (FI) Schutzschalter RCD protective swich	Abgang für Kabelschleife Outgoing unit for cable loop	Schutzkontakt - Steckdosen Earth contact sockets	CEE-Steckdosen CEE sockets				Gehäusetyp Cabinet type	Untergestell- typ Underframe type	Gewicht Weight
	Schutzkontakt- stecker mit Kabel Earth contact plug with cable			-	2p+E/230V 	5p/400V 						
kVA	230V	-	-	-	16A	16A	32A	63A	125A			kg
3,6	16A	-	-	-	3	-	-	-	-	-	-	6

## ELEKTRA Steckdosenleiste – SL-base 4

- 3 m Gummianschlussleitung mit 2,5 mm<sup>2</sup> Leitungsquerschnitt (H07RN-F 3G2,5)
- Kabel-Wickelhilfen und montierte Gummibandschlaufen zur Kabelfixierung
- Integriert: Haken, Öse, Kabelbinderdurchführungen, Nutkreuze für Schraubenköpfe
- Ein-Aus Schalter mit Betriebsspannungsanzeige
- Robustes Kunststoffgehäuse
- Schutzart IP44



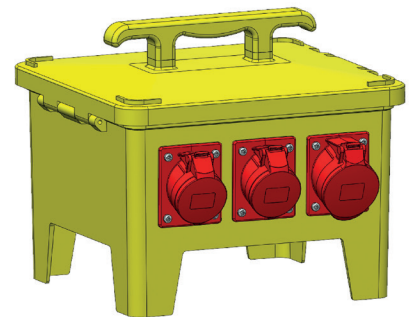
## ELEKTRA Kabeltrommel – ETeva reel

- 25 m Kabellänge mit 2,5 mm<sup>2</sup> Leitungsquerschnitt (H07RN-F 3G2,5)
- Betriebsspannungsanzeige
- K2 schwere Industrierausführung (DIN EN 61242 (VDE 0620-300), entspricht DGUV 203-005 (K2))
- Thermoschutzschalter
- Robustes Kunststoffgehäuse mit Trommelbremse und Steckerparkplatz
- Schutzart IP54



## ELEKTRA Steckdosen-Verteiler

- Anschlussleitungen von 3,6 kVA/230 V bis 44 kVA/400 V (16 A- 63 A)
- Kompakte Bauweise mit unterschiedlichen Steckdosenkombinationen
- Schlagfestes, temperaturbeständiges Kunststoffgehäuse
- Leicht und tragbar
- Schutzart IP44



### Einsatzbereich:

Diese Geräte dienen zur Energieverteilung für handgeführte Elektrogeräte.

Typ Type	Best.-Nr. Ref.No.	Anschlusswert Connection load  kVA	Einspeisung Connection fuse  Stecker plug	RCD (FI) Schutzschalter RCD protective switch		Schutzkontakt- Steckdosen Earth contact sockets 2p+E/230V	CEE-Steckdosen CEE-Sockets 5p/400V		
				Typ A	Typ B allstromsensitiv		16A	32A	63A
SL- base 4	183362	3,6	SKSD 16A	-	-	4	-	-	-
ETeva reel	183363	3,6	SKSD 16A	-	-	3	-	-	-
SVK 32/621	183202	22	CEE 32A	1x40/0,03A	-	6	2	1	-
SVK 32N/A/621	183305	22	CEE 32A	-	1x40/0,03A	6	2	1	-
SVK 63N/A/622-G	183306	44	CEE 63A	-	1x63/0,03A	6	2	2	-
SVK 63N/A/821-G	183307	44	CEE 63A	-	1x63/0,03A	8	2	1	-
SVK 63N/A/6111-G	183308	44	CEE 63A	-	1x63/0,03A	6	1	1	1