



ELEKTRA
TAILFINGEN
SCHALTGERÄTE

We switch the power!



Notstromeinspeisung

Made in Germany

NOTSTROMEINSPEISUNG

ALLGEMEINER HINTERGRUND

Die Herstellung von Notstromspeisungen erfolgt häufig in einem von hektik und schwierigen Umgebungsbedingungen geprägten Umfeld und soll dennoch größtmöglichen Schutz von Personen und Sachwerten gewährleisten. Daher ist es sinnvoll, die Installation so vorzubereiten, dass im Fall der Fälle möglichst wenig falsch gemacht werden kann. Die Erreichung dieses Ziels kann durch Verwendung geeigneter Umschalter und codierter Steckvorrichtungen wirksam unterstützt werden.

Im Einzelnen wird sichergestellt, dass:

- das öffentliche Netz und die Ersatzstromquelle nicht gleichzeitig in die Anlage speisen können (Umschalter mit Nullstellung)
- der Rückleiter (N-Leiter) von der zu versorgenden Anlage zur Ersatzstromquelle verbunden ist (vierpoliger Umschalter)
- der Potentialausgleich von der Ersatzstromquelle zur Haupterdungsschiene der zu versorgenden Anlage sichergestellt ist (CEE-Steckvorrichtung in 1h-Ausführung)

Voraussetzung ist, dass die Installation im und am Gebäude durch elektrotechnisches Fachpersonal entsprechend den geltenden Regeln der Technik errichtet wurde.

LAIENBEDIENBARE NOTSTROMEINSPEISUNG

Gemäß DIN VDE 0100-551-2 (Vornorm) müssen Notstromspeisungen mit mobilen Stromerzeugern durch elektrotechnische Laien mittels 1 Uhr codierten Steckvorrichtungen (CEE Steckvorrichtungen 400 V 5p 1 h bis max. 125 A) erfolgen. Hierfür muss gebäudeseitig ein Gerätestecker sowie die Anschlussleitung (Stecker und Kupplung) zwischen Stromerzeuger und Einspeisung mit 1h Stellung verwendet werden.

Anwendungsbeispiel

Um den Generator auf Schutzerdung (TN-Netz) zu schalten, muss der Generator eine weiße 1h-codierte Steckvorrichtung haben, die für Laienbedienung zugelassen ist. Hintergrund ist, dass dann in der Anlageninstallation eine direkte und feste Potentialausgleichs-Verbindung zur Haupterdungsschiene der Anlage gewährleistet ist und die Schutzeinrichtungen funktionieren. Insbesondere muss der Fehlerschutz durch einen bauseitig vorhandenen RCD sichergestellt werden. Wenn sich in der Anlage drehfeldabhängige Geräte oder Maschinen befinden, muss zusätzlich eine Drehfeldanzeige vorgesehen werden.

NOTSTROMEINSPEISUNG DURCH ELEKTROFACHKRÄFTE

Die Errichtung von Notstromspeisungen unter Verwendung von 6h-codierten Steckvorrichtungen ist nicht grundsätzlich verboten, erfordert aber zur Erreichung des notwendigen Schutzes entsprechende Fachkenntnisse und Rahmenbedingungen.

Anwendungsbeispiel

Generatoren sind oftmals für ein IT-Netz ausgelegt, also schutzisoliert und oft mit Isolationsüberwachung. Bei der 6-h codierten Steckvorrichtung erfolgt die Einspeisung zwingend über einen Trenntransformator (Schaltung Dzn0 bei möglichen Schiefasten ansonsten Dyn5) zur Bildung eines Sternpunktes, der mit der Haupterdungsschiene der Anlage verbunden ist. Insbesondere muss der Fehlerschutz durch einen bauseitig vorhandenen RCD sichergestellt werden. Wenn sich in der Anlage drehfeldabhängige Geräte oder Maschinen befinden, muss zusätzlich eine Drehfeldanzeige vorgesehen werden.

Artikelnummer	318954	318955	318956	318957
Typ	CGWVN U4 80 516/1H	CGWVN U4 80 532/1H	CGWVN U4 80 563/1H	CGWVN U4 125 5125/1H
Bemessungsdauerstrom	16 A	32 A	63 A	125 A
Bemessungsspannung	400 V ~	400 V ~	400 V ~	400 V ~
Uhrzeitstellung	1h	1h	1h	1h
Schutzart	IP 65	IP 65	IP 65	IP 65
Gehäuse (ohne Gerätestecker)	Stahlblech	Stahlblech	Stahlblech	Stahlblech
Abmessungen in mm	250 x 200 x 155	250 x 200 x 155	250 x 200 x 155	300 x 250 x 206
Abschließbarkeit	In 0-Position mit 3 Vorhängeschlössern; in Netz- und Notstromposition mit jeweils 1 Vorhängeschloss			
Anschließbare Querschnitte Ein- bzw. mehrdrähtig	4,0 – 35 mm ²	4,0 – 35 mm ²	4,0 – 35 mm ²	16 – 50 mm ²
Anschließbare Querschnitte feindrähtig mit Aderendhülse	2,5 – 25 mm ²	2,5 – 25 mm ²	2,5 – 25 mm ²	–
Anschlußschrauben / Drehmoment	2x M4 / 2,0 Nm	2x M4 / 2,0 Nm	2x M4 / 2,0 Nm	M8 / 15 Nm
Technische Daten Schaltereinsatz				
AC-21A/B	115 A	115 A	115 A	150 A
AC-23A/B	55 kW	55 kW	55 kW	75 kW
AC-3	37 kW	37 kW	37 kW	55 kW
Technische Daten Gerätestecker				
	16 A	32 A	63 A	125 A
Pole	3P + N + PE	3P + N + PE	3P + N + PE	3P + N + PE
Uhrzeitstellung	1h	1h	1h	1h
Schutzart	IP 67	IP 67	IP 67	IP 67
Seite	4	5	6	7

UMSCHALTER FÜR NOTSTROMEINSPEISUNG

16 A | 1h-codiert



Bestell-Nr.: 318954

Typ: CGWVN U4 80 516/1H



- Stahlblechgehäuse 250 x 200 x 150 mm (HxBxT), pulverbeschichtet RAL 7035 lichtgrau, IP 65, Tür mit Doppelbart-Verschluss
- Kabeleinführungen 2 x M40 (oben), inkl. Verschraubungen
- Schaltereinheit 115 A, 4-polig, mit 0-Stellung, alle Stellungen abschließbar
- CEE Anbaugerätestecker 16 A, 5-polig, 1 h, IP 67

TECHNISCHE DATEN SCHALTEREINSATZ

nach DIN EN IEC 60947-3

Lastschalter

AC-21 A/B	Bemessungsbetriebsstrom	I_e	115 A
	Bemessungsbetriebsspannung	U_e	690 V \sim

Motorschalter/Hauptschalter

AC-23 A/B	400 V	3 \sim	55 kW
-----------	-------	----------	-------

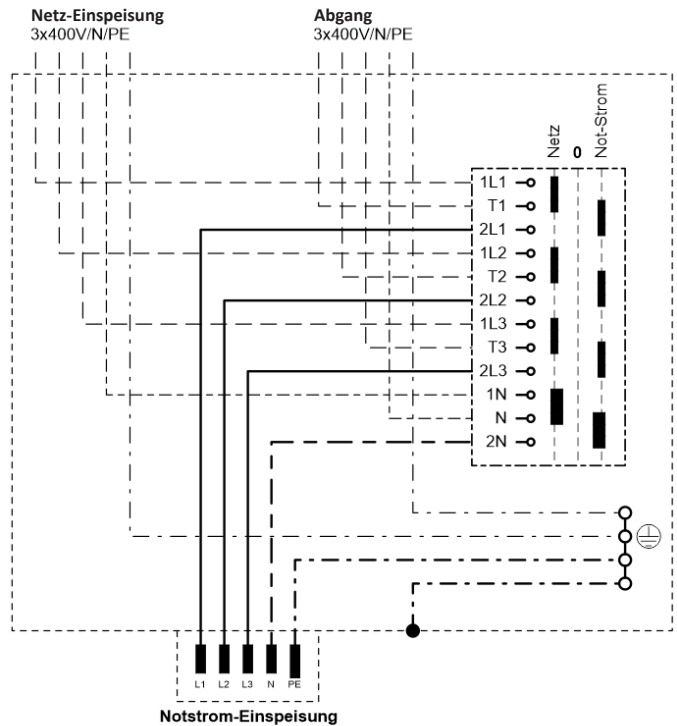
Motorschalter, für betriebsmäßiges Schalten

AC-3	400 V	3 \sim	37 kW
------	-------	----------	-------

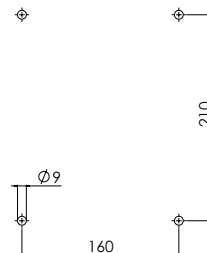
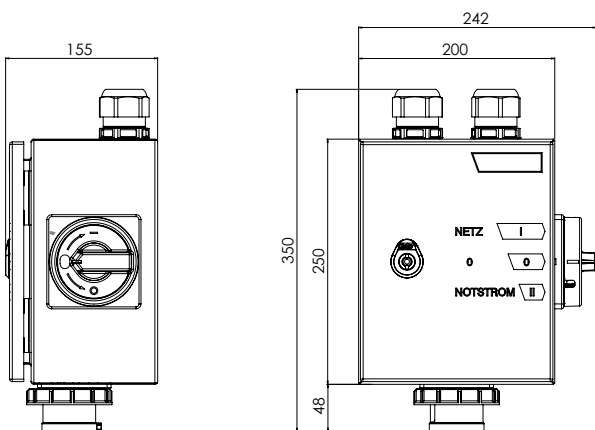
Anschließbarer Querschnitt ein- bzw. mehrdrähtig	4,0 – 35 mm ²
feindrähtig mit Aderendhülse	2,5 – 25 mm ²
Anschlusschrauben	2 x M4



SCHALTFUNKTION



ABMESSUNGEN





Bestell-Nr.: 318955

Typ: CGWVN U4 80 532/1H



- Stahlblechgehäuse 250 x 200 x 150 mm (HxBxT), pulverbeschichtet RAL 7035 lichtgrau, IP 65, Tür mit Doppelbart-Verschluss
- Kabeleinführungen 2 x M40 (oben), inkl. Verschraubungen
- Schaltereinheit 115 A, 4-polig, mit 0-Stellung, alle Stellungen abschließbar
- CEE Anbaugerätestecker 32 A, 5-polig, 1 h, IP 67

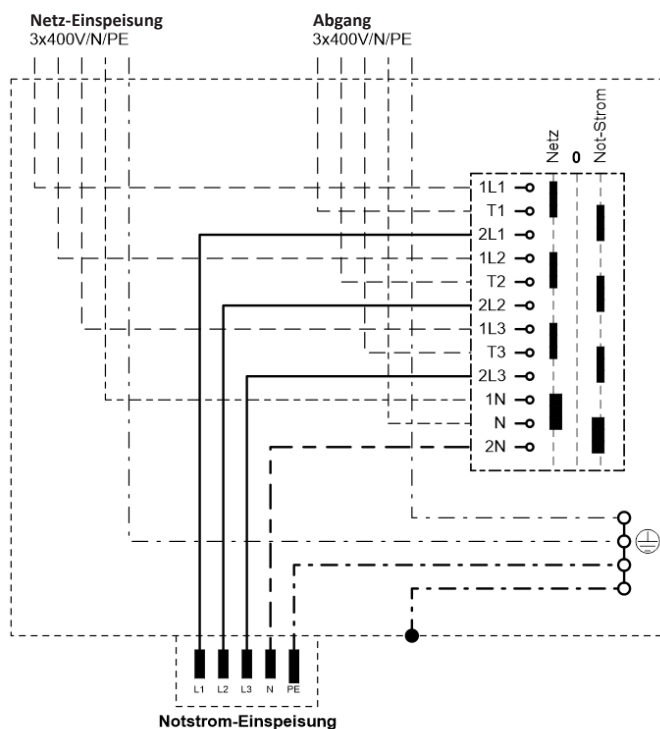
TECHNISCHE DATEN SCHALTEREINSATZ

nach DIN EN IEC 60947-3

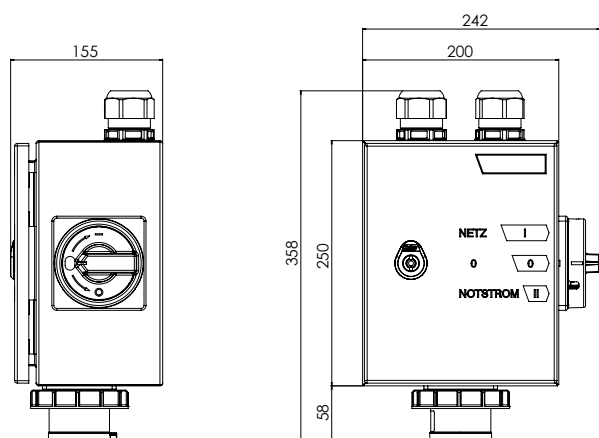
Lastschalter			
AC-21 A/B	Bemessungsbetriebsstrom	I_e	115 A
	Bemessungsbetriebsspannung	U_e	690 V~
Motorschalter/Hauptschalter			
AC-23 A/B	400 V	3~	55 kW
Motorschalter, für betriebsmäßiges Schalten			
AC-3	400 V	3~	37 kW
Anschließer Querschnitt ein- bzw. mehrdrähtig		4,0 – 35 mm ²	
feindrähtig mit Aderendhülse		2,5 – 25 mm ²	
Anschlusschrauben		2 x M4	



SCHALTFUNKTION



ABMESSUNGEN



UMSCHALTER FÜR NOTSTROMEINSPEISUNG

63 A | 1h-codiert



Bestell-Nr.: 318956

Typ: CGWVN U4 80 563/1H



- Stahlblechgehäuse 250 x 200 x 150 mm (HxBxT), pulverbeschichtet RAL 7035 lichtgrau, IP 65, Tür mit Doppelbart-Verschluss
- Kabeleinführungen 2 x M40 (oben), inkl. Verschraubungen
- Schaltereinheit 115 A, 4-polig, mit 0-Stellung, alle Stellungen abschließbar
- CEE Anbaugerätestecker 63 A, 5-polig, 1 h, IP 67

TECHNISCHE DATEN SCHALTEREINSATZ

nach DIN EN IEC 60947-3

Lastschalter

AC-21 A/B	Bemessungsbetriebsstrom	I_e	115 A
	Bemessungsbetriebsspannung	U_e	690 V~

Motorschalter/Hauptschalter

AC-23 A/B	400 V	3~	55 kW
-----------	-------	----	-------

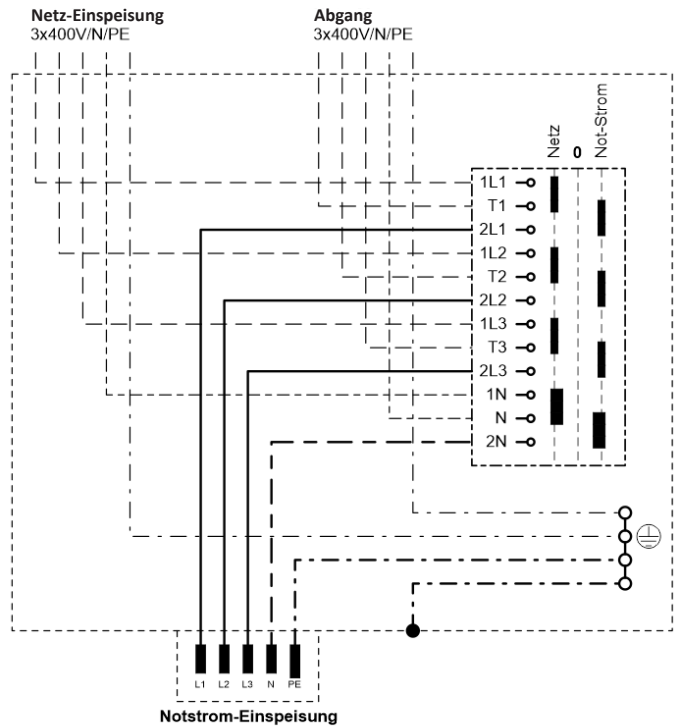
Motorschalter, für betriebsmäßiges Schalten

AC-3	400 V	3~	37 kW
------	-------	----	-------

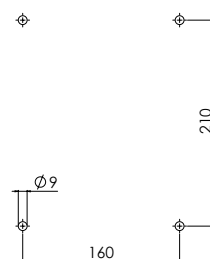
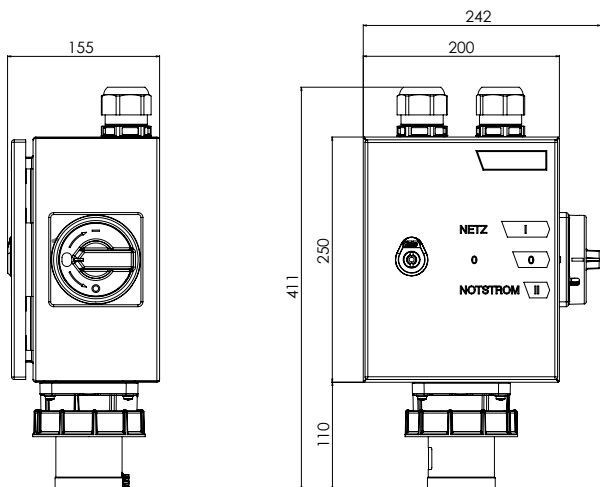
Anschließbarer Querschnitt ein- bzw. mehrdrähtig	4,0 – 35 mm ²
feindrähtig mit Aderendhülse	2,5 – 25 mm ²
Anschlusschrauben	2 x M4



SCHALTFUNKTION



ABMESSUNGEN



UMSCHALTER FÜR NOTSTROMEINSPEISUNG

125 A | 1h-codiert



Bestell-Nr.: 318957

Typ: CGWVN U4 125 5125/1H



- Stahlblechgehäuse 300 x 250 x 200 mm (HxBxT), pulverbeschichtet RAL 7035 lichtgrau, IP 65, Tür mit Doppelbart-Verschluss
- Kabeleinführungen 2 x M63 (oben), inkl. Verschraubungen
- Schaltereinsatz 150 A, 4-polig, mit 0-Stellung, alle Stellungen abschließbar
- CEE Anbaugerätestecker 125 A, 5-polig, 1 h, IP 67

TECHNISCHE DATEN SCHALTEREINSATZ

nach DIN EN IEC 60947-3

Lastschalter

AC-21 A/B	Bemessungsbetriebsstrom	I_e	150 A
	Bemessungsbetriebsspannung	U_e	690 V~

Motorschalter/Hauptschalter

AC-23 A/B	400 V	3~	75 kW
-----------	-------	----	-------

Motorschalter, für betriebsmäßiges Schalten

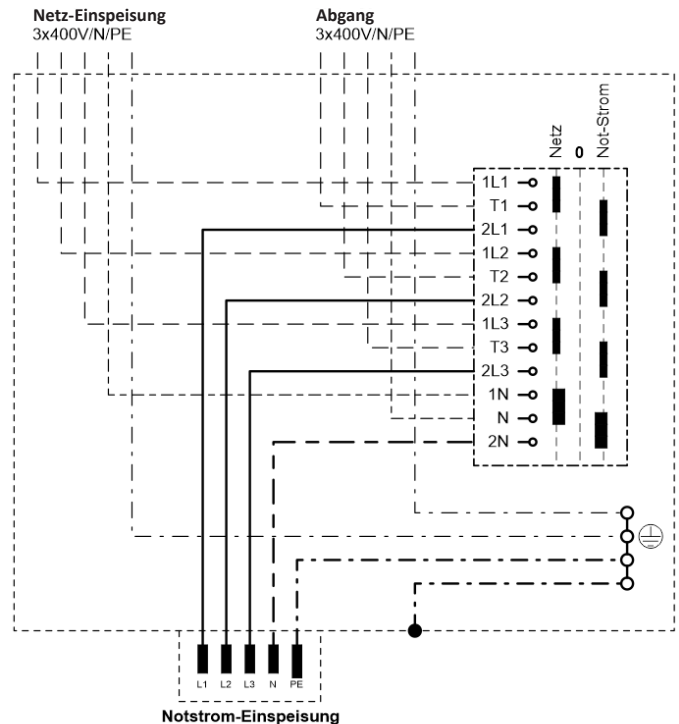
AC-3	400 V	3~	55 kW
------	-------	----	-------

Anschließbarer Querschnitt ein- bzw. mehrdrähtig	16 – 50* mm ²
Anschlusschrauben	M8

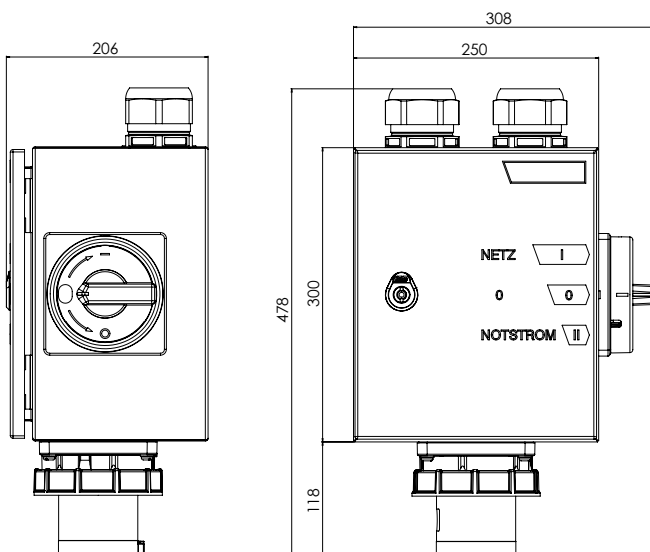
*mit DIN Kabelschuh



SCHALTFUNKTION



ABMESSUNGEN



UMSCHALTER FÜR NOTSTROMEINSPEISUNG

6h-codiert

Artikelnummer	23238	23237	23234	23353
Typ	CGWVN U4 80 516/6H	CGWVN U4 80 532/6H	CGWVN U4 80 563/6H	CGWVN U4 125 5125/6H
Bemessungsdauerstrom	16 A	32 A	63 A	125 A
Bemessungsspannung	400 V ~	400 V ~	400 V ~	400 V ~
Uhrzeitstellung	6h	6h	6h	6h
Schutzart	IP 65	IP 65	IP 65	IP 65
Gehäuse (ohne Gerätestecker)	Aluminiumdruckguss	Aluminiumdruckguss	Aluminiumdruckguss	Edelstahl
Abmessungen in mm	225 x 150 x 110	225 x 150 x 110	225 x 150 x 110	500 x 500 x 210
Abschließbarkeit	–	–	–	in allen Stellungen abschließbar
Anschließbare Querschnitte Ein- bzw. mehrdrähtig	4,0 – 35 mm ²	4,0 – 35 mm ²	4,0 – 35 mm ²	16 – 50 mm ²
Anschließbare Querschnitte feindrähtig mit Aderendhülse	2,5 – 25 mm ²	2,5 – 25 mm ²	2,5 – 25 mm ²	–
Anschlußschrauben / Drehmoment	2x M4 / 2,0 Nm	2x M4 / 2,0 Nm	2x M4 / 2,0 Nm	M8 / 15 Nm
Technische Daten Schaltereinsatz				
AC-21A/B	115 A	115 A	115 A	150 A
AC-23A/B	55 kW	55 kW	55 kW	75 kW
AC-3	37 kW	37 kW	37 kW	55 kW
Technische Daten Gerätestecker				
Pole	3P + N + PE	3P + N + PE	3P + N + PE	3P + N + PE
Uhrzeitstellung	6h	6h	6h	6h
Schutzart	IP 67	IP 67	IP 67	IP 67
Seite	9	10	11	12

UMSCHALTER FÜR NOTSTROMEINSPEISUNG

16 A | 6h-codiert



Bestell-Nr.: 23238

Typ: CGWVN U4 80 516/6H



- Aluminium-Druckguß-Gehäuse 225 x 150 x 110 mm (HxBxT), lackiert RAL 7035 lichtgrau, IP 65, Deckel abnehmbar
- Kabeleinführungen 2 x M40 (oben)
- Schaltereinheit 115 A, 4-polig, mit 0-Stellung
- CEE Anbaugerätestecker 16 A, 5-polig, 6 h, IP 67

TECHNISCHE DATEN SCHALTEREINSATZ

nach DIN EN IEC 60947-3

Lastschalter

AC-21 A/B	Bemessungsbetriebsstrom	I_e	115 A
	Bemessungsbetriebsspannung	U_e	690 V~

Motorschalter/Hauptschalter

AC-23 A/B	400 V	3~	55 kW
-----------	-------	----	-------

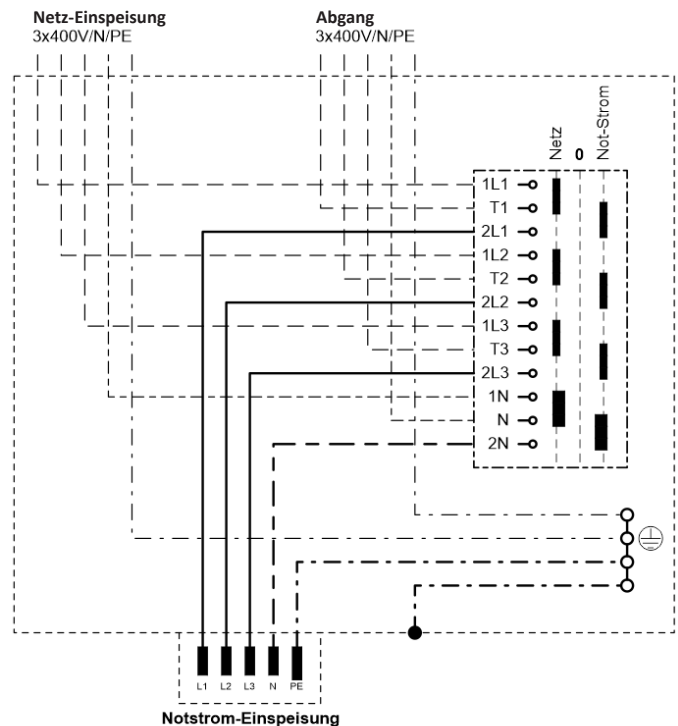
Motorschalter, für betriebsmäßiges Schalten

AC-3	400 V	3~	37 kW
------	-------	----	-------

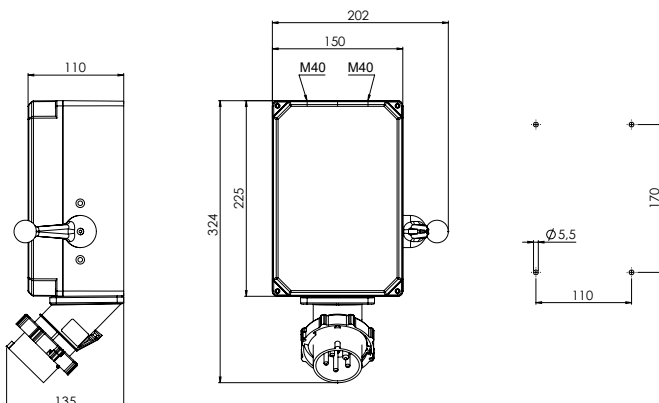
Anschließbarer Querschnitt ein- bzw. mehrdrähtig	4,0 – 35 mm ²
feindrähtig mit Aderendhülse	2,5 – 25 mm ²
Anschlusschrauben	2 x M4



SCHALTFUNKTION



ABMESSUNGEN



UMSCHALTER FÜR NOTSTROMEINSPEISUNG

32 A | 6h-codiert



Bestell-Nr.: 23237

Typ: CGWVN U4 80 532/6H



- Aluminium-Druckguß-Gehäuse 225 x 150 x 110 mm (HxBxT), lackiert RAL 7035 lichtgrau, IP 65, Deckel abnehmbar
- Kabeleinführungen 2 x M40 (oben)
- Schaltereinheit 115 A, 4-polig, mit 0-Stellung
- CEE Anbaugerätestecker 32 A, 5-polig, 6 h, IP 67

TECHNISCHE DATEN SCHALTEREINSATZ

nach DIN EN IEC 60947-3

Lastschalter

AC-21 A/B	Bemessungsbetriebsstrom	I_e	115 A
	Bemessungsbetriebsspannung	U_e	690 V~

Motorschalter/Hauptschalter

AC-23 A/B	400 V	3~	55 kW
-----------	-------	----	-------

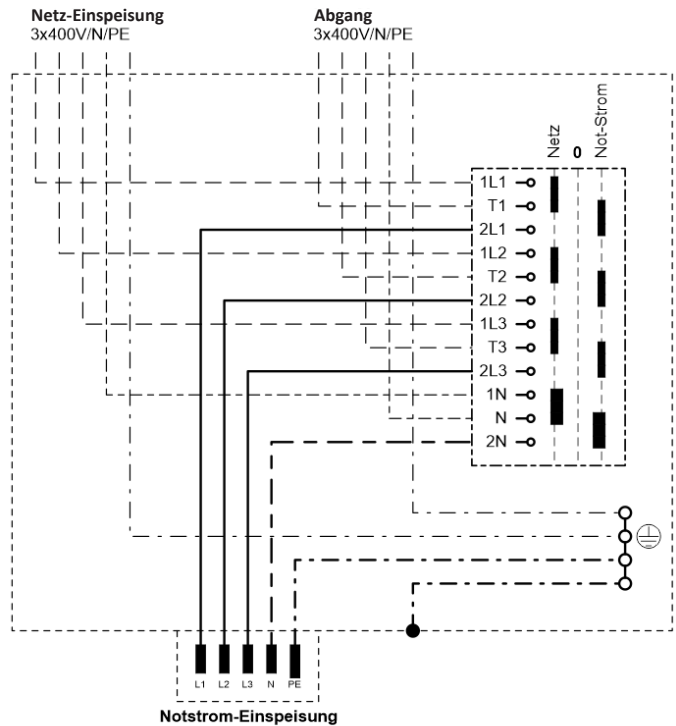
Motorschalter, für betriebsmäßiges Schalten

AC-3	400 V	3~	37 kW
------	-------	----	-------

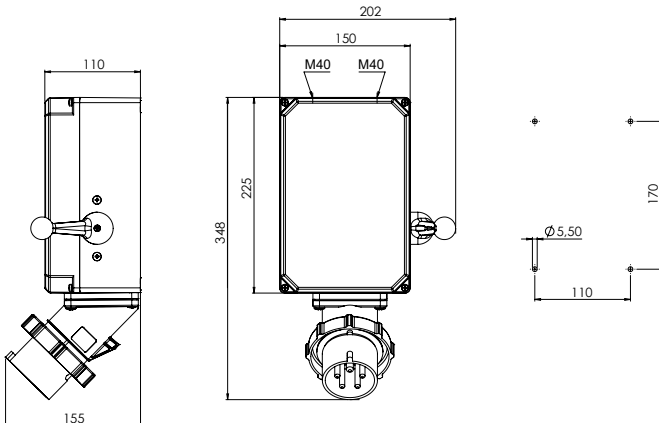
Anschließbarer Querschnitt ein- bzw. mehrdrähtig	4,0 – 35 mm ²
feindrähtig mit Aderendhülse	2,5 – 25 mm ²
Anschlussschrauben	2 x M4



SCHALTFUNKTION



ABMESSUNGEN





Bestell-Nr.: 23234

Typ: CGWVN U4 80 563/6H



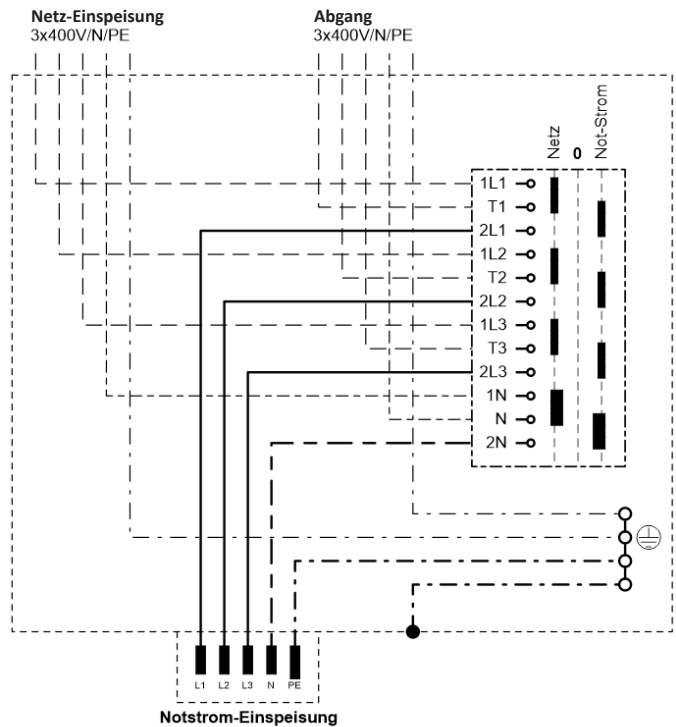
- Aluminium-Druckguß-Gehäuse 225 x 150 x 110 mm (HxBxT), lackiert RAL 7035 lichtgrau, IP 65, Deckel abnehmbar
- Kabeleinführungen 2 x M40 (oben)
- Schaltereinheit 115 A, 4-polig, mit 0-Stellung
- CEE Anbaugerätestecker 63 A, 5-polig, 6 h, IP 67

TECHNISCHE DATEN SCHALTEREINSATZ

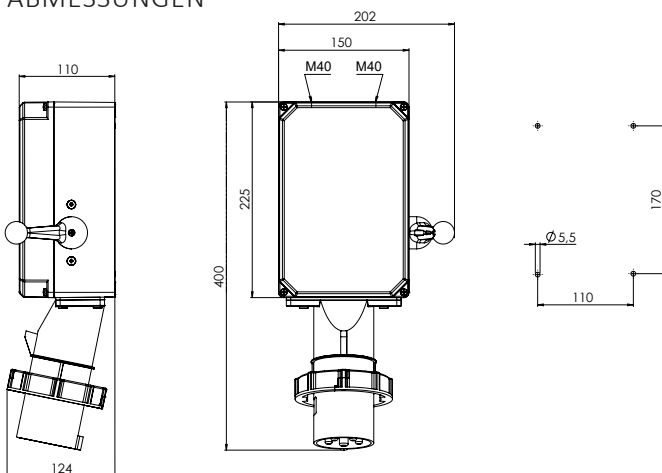
<i>nach DIN EN IEC 60947-3</i>			
Lastschalter			
AC-21 A/B	Bemessungsbetriebsstrom	I_e	115 A
	Bemessungsbetriebsspannung	U_e	690 V~
Motorschalter/Hauptschalter			
AC-23 A/B	400 V	3~	55 kW
Motorschalter, für betriebsmäßiges Schalten			
AC-3	400 V	3~	37 kW
Anschließbarer Querschnitt ein- bzw. mehrdrähtig		4,0 – 35 mm ²	
feindrähtig mit Aderendhülse		2,5 – 25 mm ²	
Anschlusschrauben		2 x M4	



SCHALTFUNKTION



ABMESSUNGEN



UMSCHALTER FÜR NOTSTROMEINSPEISUNG

125 A | 6h-codiert



Bestell-Nr.: 23353

Typ: CGWVN U4 125 5125/6H



- Edelstahlgehäuse 500 x 500 x 210 mm (HxBxT), IP 65, mit witterungsbeständiger Laserbeschriftung der Schaltstellungen, Tür mit Doppelbart-Verschluss
- Kabeleinführungen 2 x M63 (unten), inkl. Metallverschraubungen für Kabel \varnothing 34-48 mm
- Schaltereinheit 150A, 4-polig, mit 0-Stellung, mit Hilfskontakten zur Schaltstellungsüberwachung, alle Stellungen abschließbar
- CEE Anbaugerätestecker 125 A, 5-polig, 6 h, IP 67, mit Wasserschutzkappe IP 67
- 3 Leuchtmelder für Versorgungsnetz
- C-Profileschiene im Gehäuse inkl. 2 Bügelschellen
- Erdungsanschluss M8
- inkl. Wandbefestigungswinkel

TECHNISCHE DATEN LASTSCHALTER

nach DIN EN IEC 60947-3

Lastschalter			
AC-21 A/B	Bemessungsbetriebsstrom	I_e	150 A
	Bemessungsbetriebsspannung	U_e	690 V \sim
Motorschalter/Hauptschalter			
AC-23 A/B		400 V 3 \sim	75 kW
Motorschalter, für betriebsmäßiges Schalten			
AC-3		400 V 3 \sim	55 kW
Anschließbarer Querschnitt ein- bzw. mehrdrähtig			16 – 50* mm 2
Anschlusschrauben			M8
*mit DIN Kabelschuh			

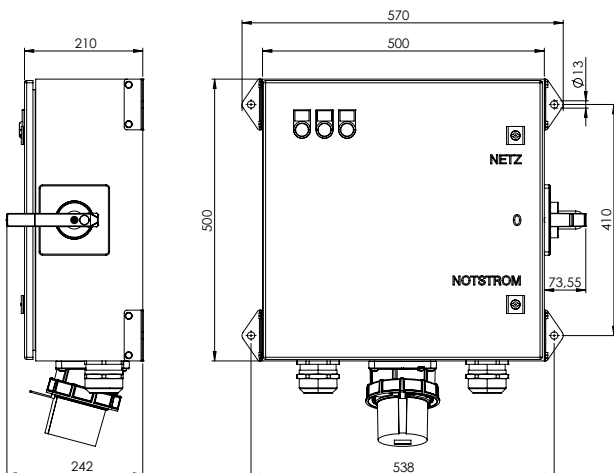


TECHNISCHE DATEN HILFSSCHALTER

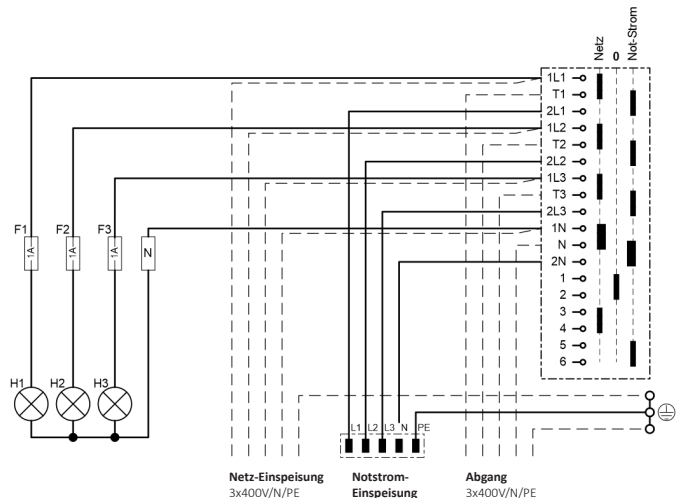
nach DIN EN IEC 60947-3

Lastschalter			
AC-21 A/B	Bemessungsbetriebsstrom	I_e	32 A
	Bemessungsbetriebsspannung	U_e	690 V \sim
Motorschalter/Hauptschalter			
AC-23 A/B		400 V 3 \sim	15 kW
Motorschalter, für betriebsmäßiges Schalten			
AC-3		400 V 3 \sim	11 kW
Steuerschalter			
AC-15		230 V 1 \sim	9 A
		400 V 3 \sim	6 A
Anschließbarer Querschnitt ein- bzw. mehrdrähtig			1 – 6 mm 2
feindrähtig mit Aderndhüse			0,75 – 4 mm 2
Anschlusschrauben			M4

ABMESSUNGEN



SCHALTFUNKTION





Bestell-Nr.: 23358

Typ: VN U4 200-LB28/1

- Edelstahlgehäuse 500 x 500 x 210 mm (HxBxT), IP 65, mit witterungsbeständiger Laserbeschriftung der Schaltstellungen, Tür mit Doppelbart-Verschluss
- Kabeleinführungen 3 x M63 (unten), inkl. Metallverschraubungen für Kabel \varnothing 34-48 mm
- Schaltereinheit 250 A, 4-polig, mit 0-Stellung, mit Hilfskontakten zur Schaltstellungsüberwachung, alle Stellungen abschließbar
- 3 Leuchtmelder für Versorgungsnetz
- C-Profileschiene im Gehäuse inkl. 3 Bügelschellen
- Erdungsanschluss M10
- inkl. Wandbefestigungswinkel

TECHNISCHE DATEN LASTSCHALTER

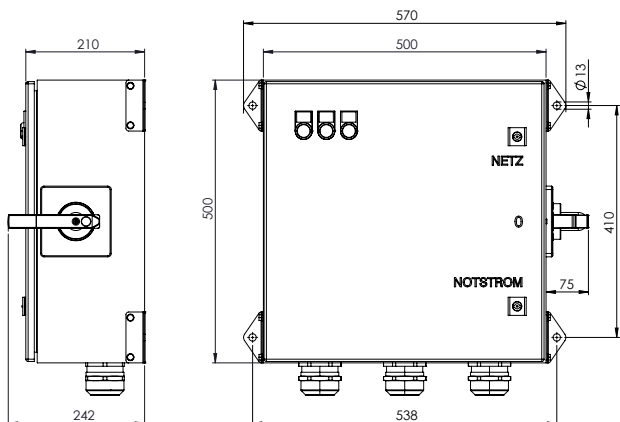
<i>nach DIN EN IEC 60947-3</i>			
Lastschalter			
AC-21 A/B	Bemessungsbetriebsstrom	I_e	250 A
	Bemessungsbetriebsspannung	U_e	690 V \sim
Motorschalter/Hauptschalter			
AC-23 A/B	400 V	3 \sim	90 kW
Motorschalter, für betriebsmäßiges Schalten			
AC-3	400 V	3 \sim	65 kW
Anschließbarer Querschnitt ein- bzw. mehrdrähtig		35 – 120* mm 2	
Anschlusschrauben		M10	
*mit DIN Kabelschuh			



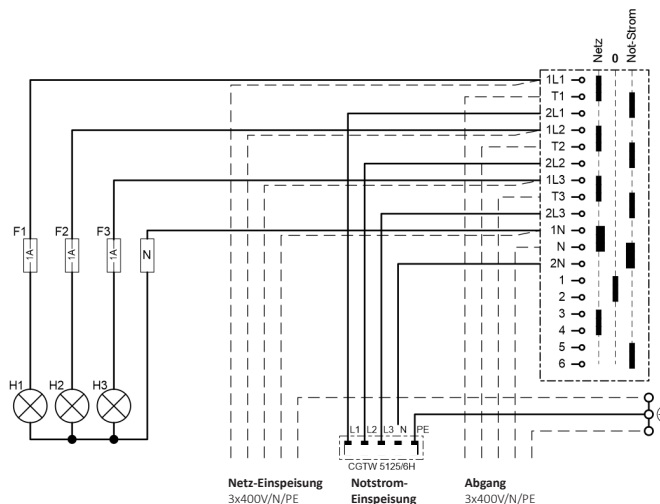
TECHNISCHE DATEN HILFSSCHALTER

<i>nach DIN EN IEC 60947-3</i>			
Lastschalter			
AC-21 A/B	Bemessungsbetriebsstrom	I_e	32 A
	Bemessungsbetriebsspannung	U_e	690 V \sim
Motorschalter/Hauptschalter			
AC-23 A/B	400 V	3 \sim	15 kW
Motorschalter, für betriebsmäßiges Schalten			
AC-3	400 V	3 \sim	11 kW
Steuerschalter			
AC-15	230 V	1 \sim	9 A
	400 V	3 \sim	6 A
Anschließbarer Querschnitt ein- bzw. mehrdrähtig		1 – 6 mm 2	
feindrähtig mit Aderendhülse		0,75 – 4 mm 2	
Anschlusschrauben		M4	

ABMESSUNGEN



SCHALTFUNKTION



UMSCHALTER FÜR NOTSTROMEINSPEISUNG

1h-codiert

LAIENBEDIENBARE EDELSTAHL-NOTSTROM- EINSPEISUNG

Inklusive Schutzeinrichtung, Drehfeldanzeige und Meldeeinrichtung gemäß DIN VDE 0100-551-2 (Vornorm)

Die allgemeinen Anforderungen an eine Ersatzstromspeisung bestehen üblicherweise aus einem Einspeisepunkt, einem Einspeisestromkreis (Stromkreis vom Einspeisepunkt bis zur Umschalteinrichtung), einer 4-poligen Umschalteinrichtung, Schutzeinrichtungen im Einspeisestromkreis (RCD, LS), einer Drehfeldanzeige (bei Versorgung von drehfeldsensiblen Verbrauchsgeräten), einer Meldeeinrichtung für die Spannungswiederkehr des Versorgungsnetzes, einer optionalen Netzspannungsanzeige.

All diese Anforderungen sind in den edelstahlgekapselten Notstromspeisungen – geeignet für Outdoor-Montage – zusammengeführt, für eine normgerechte, laienbedienbare Notstromspeisung.

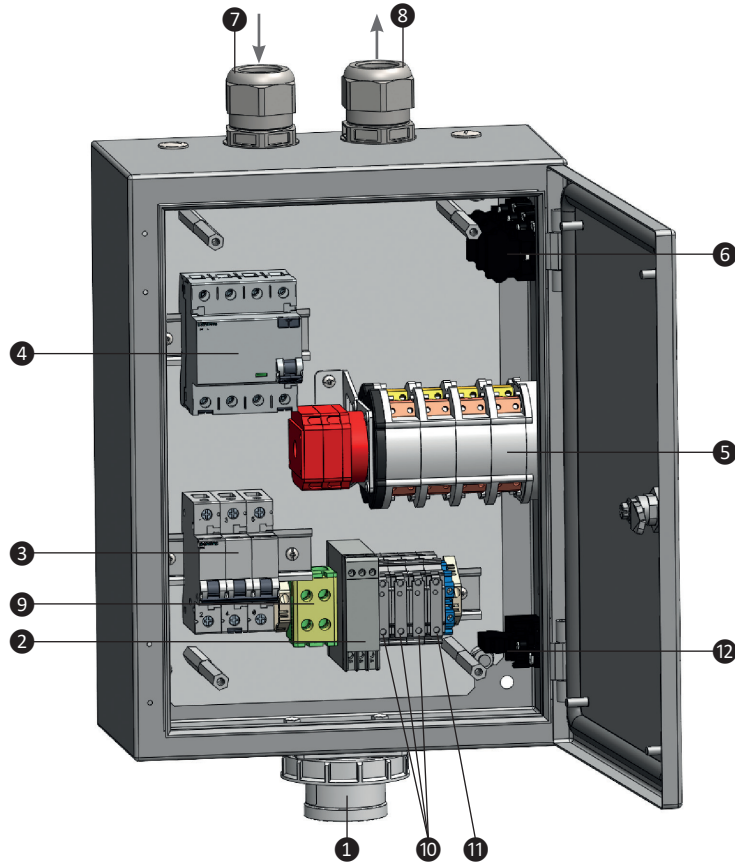
Nach der Installation muss diese Ersatzstromspeisung durch ein entsprechendes Hinweisschild gekennzeichnet werden.

Artikelnummer	319227	319228	319229	319230
Typ	CGWVN U4 80 516/1H	CGWVN U4 80 532/1H	CGWVN U4 80 563/1H	CGWVN U4 125 5125/1H
Bemessungsdauerstrom	16 A	32 A	63 A	125 A
Bemessungsspannung	400 V ~	400 V ~	400 V ~	400 V ~
Uhrzeitstellung	1h	1h	1h	1h
Schutzart	IP 65	IP 65	IP 65	IP 65
Gehäuse (ohne Gerätestecker)	Edelstahl	Edelstahl	Edelstahl	Edelstahl
Abmessungen in mm	400 x 300 x 177	400 x 300 x 177	400 x 300 x 177	500 x 400 x 229
Abschließbarkeit	In 0-Position mit 3 Vorhängeschlössern; in Netz- und Notstromposition mit jeweils 1 Vorhängeschloss			
Anschließbare Querschnitte Ein- bzw. mehrdrätig	4,0 – 35 mm ²	4,0 – 35 mm ²	4,0 – 35 mm ²	16 – 50 mm ²
Anschließbare Querschnitte feindrätig mit Aderendhülse	2,5 – 25 mm ²	2,5 – 25 mm ²	2,5 – 25 mm ²	–
Anschlußschrauben / Drehmoment	2x M4 / 2,0 Nm	2x M4 / 2,0 Nm	2x M4 / 2,0 Nm	M8 / 15 Nm
Technische Daten Schaltersatz				
AC-21A/B	115 A	115 A	115 A	150 A
AC-23A/B	55 kW	55 kW	55 kW	75 kW
AC-3	37 kW	37 kW	37 kW	55 kW
Technische Daten Gerätestecker				
	16 A	32 A	63 A	125 A
Pole	3P + N + PE	3P + N + PE	3P + N + PE	3P + N + PE
Uhrzeitstellung	1h	1h	1h	1h
Schutzart	IP 67	IP 67	IP 67	IP 67
Seite	16	17	18	19

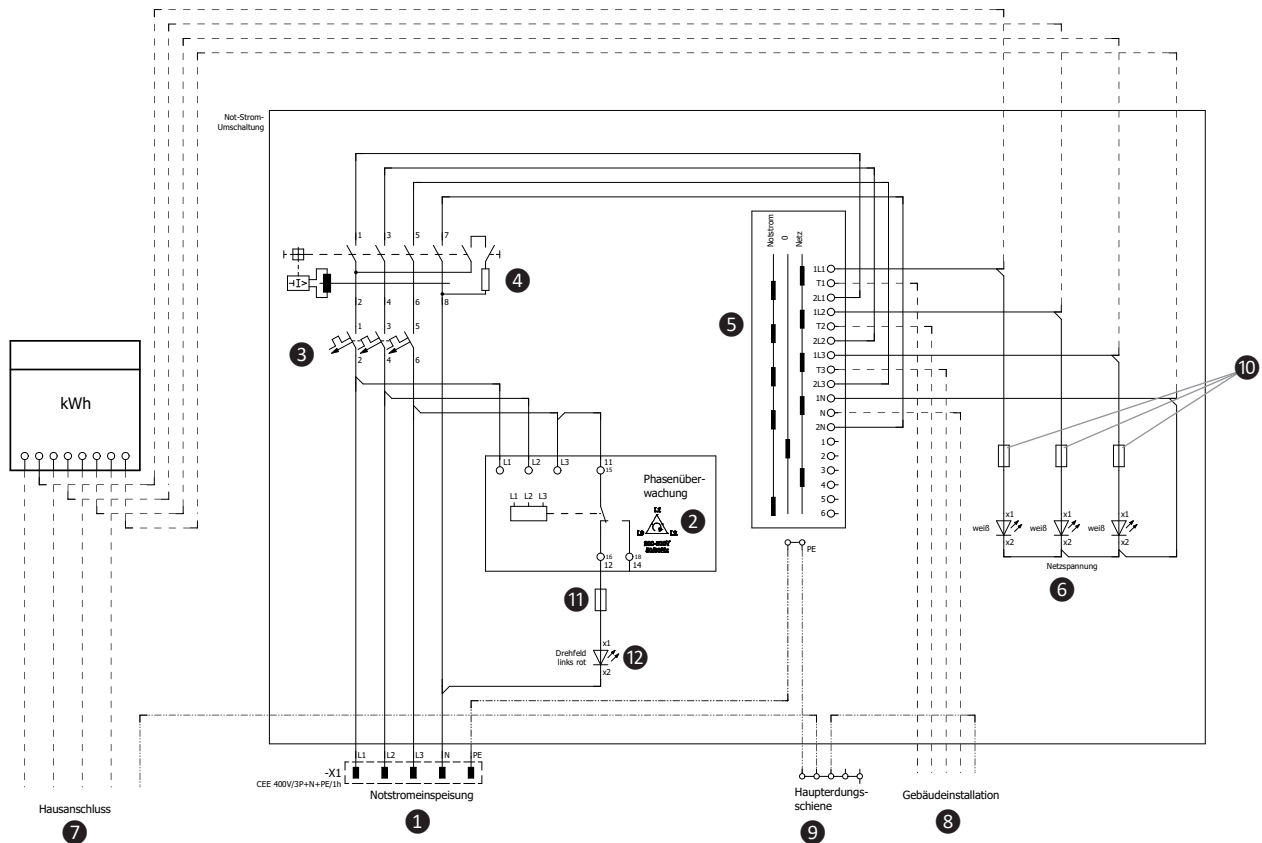
UMSCHALTER FÜR NOTSTROMEINSPEISUNG 1h-codiert

SCHALTERAUFBAU

- 1 Notstrom Einspeisung
- 2 Phasenüberwachung
- 3 Leitungsschutzschalter
- 4 RCD
- 5 Wahlschalter
Notstrom – 0 – Netz
- 6 Kontrollleuchten „Netzspannung“
- 7 Netz
- 8 Abgang
- 9 PE Klemmen
- 10 Vorsicherungen Kontrollleuchten
„Netzspannung“
- 11 Vorsicherung Kontrolleuchte
„Drehfeld links“
- 12 Kontrolleuchte „Drehfeld links“



SCHALTFUNKTION



UMSCHALTER FÜR NOTSTROMEINSPEISUNG

16 A | 1h-codiert



Bestell-Nr.: 319227

Typ: CGWVN U4 80 516/1H



- Edelstahlgehäuse 400 x 300 x 175 mm (HxBxT), IP 65, Tür mit Doppelbart-Verschluss
- Kabeleinführungen 2 x M40 (oben), inkl. Verschraubungen
- Schaltereinheit 115 A, 4-polig, mit 0-Stellung, alle Stellungen abschließbar
- CEE Anbaugerätestecker 16 A, 5-polig, 1 h, IP 67

TECHNISCHE DATEN SCHALTEREINSATZ

nach DIN EN IEC 60947-3

Lastschalter

AC-21 A/B	Bemessungsbetriebsstrom	I_e	115 A
	Bemessungsbetriebsspannung	U_e	690 V~

Motorschalter/Hauptschalter

AC-23 A/B	400 V	3~	55 kW
-----------	-------	----	-------

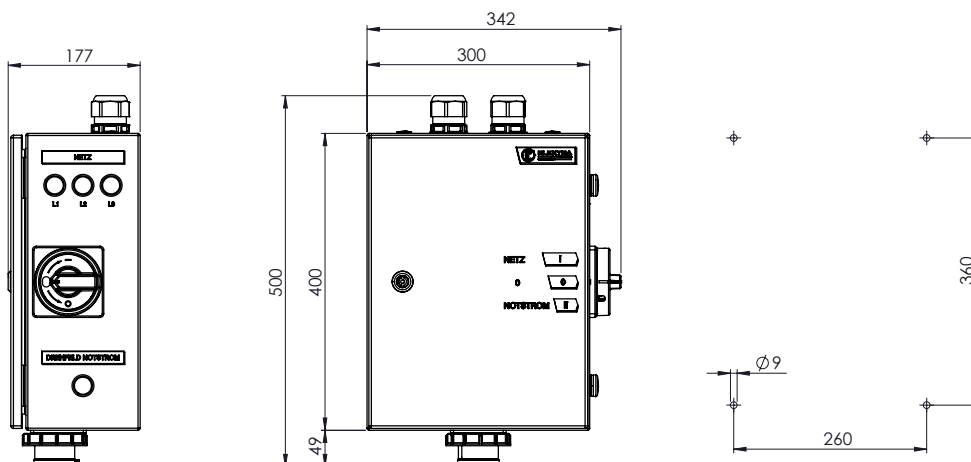
Motorschalter, für betriebsmäßiges Schalten

AC-3	400 V	3~	37 kW
------	-------	----	-------

Anschließbarer Querschnitt ein- bzw. mehrdrähtig	4,0 – 35 mm ²
feindrähtig mit Aderendhülse	2,5 – 25 mm ²
Anschlusschrauben	2 x M4



ABMESSUNGEN



UMSCHALTER FÜR NOTSTROMEINSPEISUNG

32 A | 1h-codiert



Bestell-Nr.: 319228

Typ: CGWVN U4 80 532/1H



- Edelstahlgehäuse 400 x 300 x 175 mm (HxBxT), IP 65, Tür mit Doppelbart-Verschluss
- Kabeleinführungen 2 x M40 (oben), inkl. Verschraubungen
- Schaltereinheit 115 A, 4-polig, mit 0-Stellung, alle Stellungen abschließbar
- CEE Anbaugerätestecker 32 A, 5-polig, 1 h, IP 67

TECHNISCHE DATEN SCHALTEREINSATZ

nach DIN EN IEC 60947-3

Lastschalter

AC-21 A/B	Bemessungsbetriebsstrom	I_e	115 A
	Bemessungsbetriebsspannung	U_e	690 V \sim

Motorschalter/Hauptschalter

AC-23 A/B	400 V	3 \sim	55 kW
-----------	-------	----------	-------

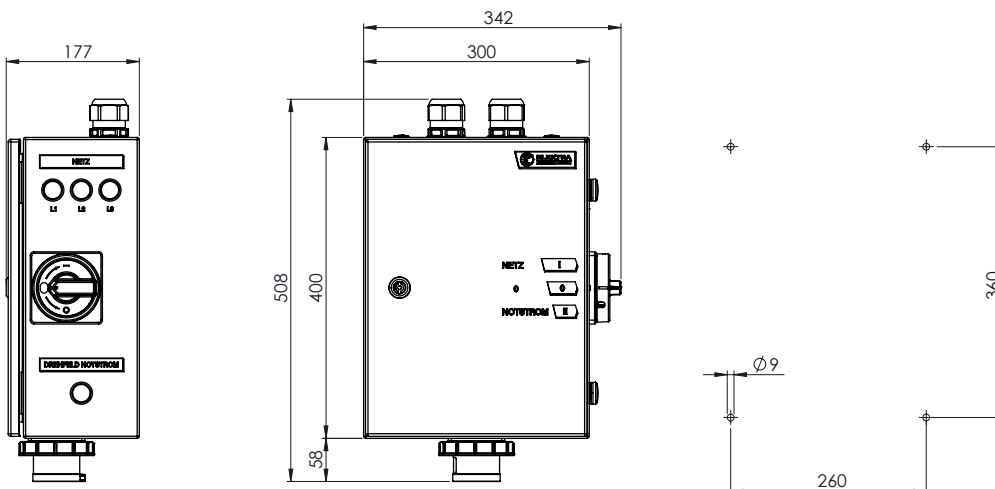
Motorschalter, für betriebsmäßiges Schalten

AC-3	400 V	3 \sim	37 kW
------	-------	----------	-------

Anschließbarer Querschnitt ein- bzw. mehrdrähtig	4,0 – 35 mm ²
feindrähtig mit Aderendhülse	2,5 – 25 mm ²
Anschlusschrauben	2 x M4



ABMESSUNGEN



UMSCHALTER FÜR NOTSTROMEINSPEISUNG

63 A | 1h-codiert



Bestell-Nr.: 319229

Typ: CGWVN U4 80 563/1H



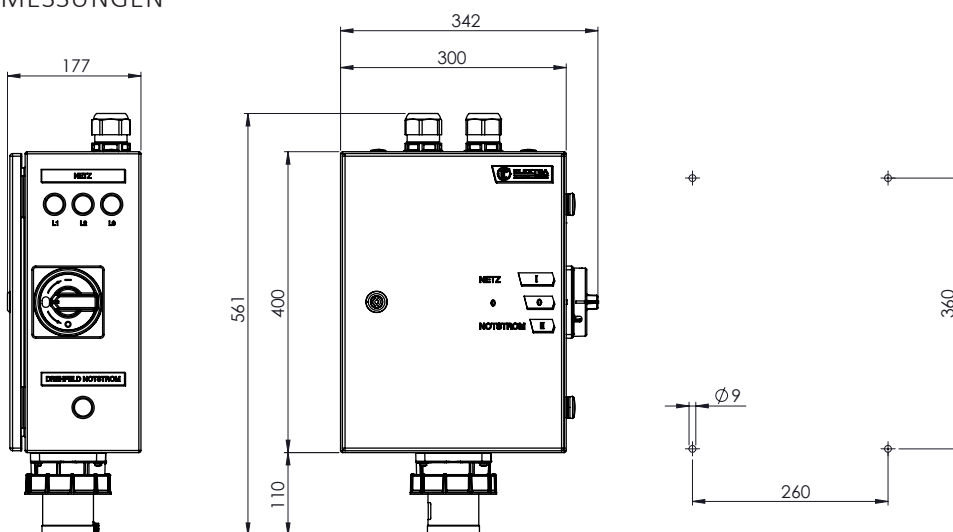
- Edelstahlgehäuse 400 x 300 x 175 mm (HxBxT), IP 65, Tür mit Doppelbart-Verschluss
- Kabeleinführungen 2 x M40 (oben), inkl. Verschraubungen
- Schaltereinheit 115 A, 4-polig, mit 0-Stellung, alle Stellungen abschließbar
- CEE Anbaugerätestecker 63 A, 5-polig, 1 h, IP 67

TECHNISCHE DATEN SCHALTEREINSATZ

<i>nach DIN EN IEC 60947-3</i>			
Lastschalter			
AC-21 A/B	Bemessungsbetriebsstrom	I_e	115 A
	Bemessungsbetriebsspannung	U_e	690 V~
Motorschalter/Hauptschalter			
AC-23 A/B	400 V	3~	55 kW
Motorschalter, für betriebsmäßiges Schalten			
AC-3	400 V	3~	37 kW
Anschließbarer Querschnitt ein- bzw. mehrdrähtig		4,0 – 35 mm ²	
feindrähtig mit Aderendhülse		2,5 – 25 mm ²	
Anschlusschrauben		2 x M4	



ABMESSUNGEN



UMSCHALTER FÜR NOTSTROMEINSPEISUNG

125 A | 1h-codiert



Bestell-Nr.: 319230

Typ: CGWVN U4 125 5125/1H



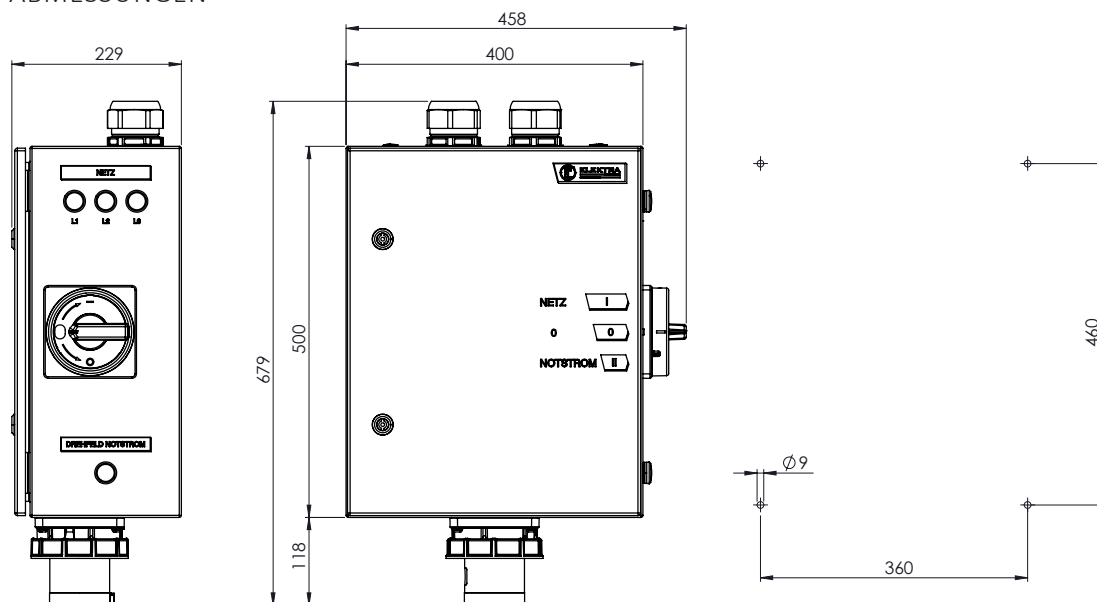
- Edelstahlgehäuse 500 x 400 x 225 mm (HxBxT), IP 65, Tür mit Doppelbart-Verschluss
- Kabeleinführungen 2 x M63 (oben), inkl. Verschraubungen
- Schaltereinheit 150 A, 4-polig, mit 0-Stellung, alle Stellungen abschließbar
- CEE Anbaugerätestecker 125 A, 5-polig, 1 h, IP 67

TECHNISCHE DATEN SCHALTEREINSATZ

<i>nach DIN EN IEC 60947-3</i>			
Lastschalter			
AC-21 A/B	Bemessungsbetriebsstrom	I_e	115 A
	Bemessungsbetriebsspannung	U_e	690 V~
Motorschalter/Hauptschalter			
AC-23 A/B	400 V	3~	55 kW
Motorschalter, für betriebsmäßiges Schalten			
AC-3	400 V	3~	37 kW
Anschließbarer Querschnitt ein- bzw. mehrdrähtig		4,0 – 35 mm ²	
feindrähtig mit Aderendhülse		2,5 – 25 mm ²	
Anschlusschrauben		2 x M4	



ABMESSUNGEN



Reparaturschalter

CEE-Industriesteckvorrichtungen

Prüftafeln/-koffer

Hauptschalter

Motorschalter

Baustromverteiler

Fußschalter

Stromverteiler/
Energiesäulen



ELEKTRA
TAILFINGEN
SCHALTGERÄTE

ELEKTRA Tailfingen Schaltgeräte GmbH & Co. KG
Brunnenstraße 48 · D-72461 Albstadt
Telefon +49(0)7432.18-1 · Fax +49(0)7432.18-3 10
info@elektra-tailfingen.de · www.elektra-tailfingen.de

*Technische und konstruktive Änderungen vorbehalten.
Keine Haftung für eventuelle Druckfehler und Irrtümer. 02.2024*