



ELEKTRA
TAILFINGEN
SCHALTGERÄTE

We switch the power!



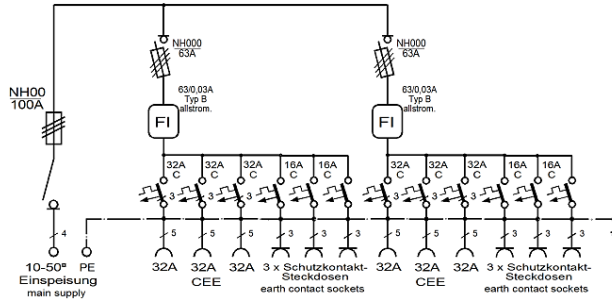
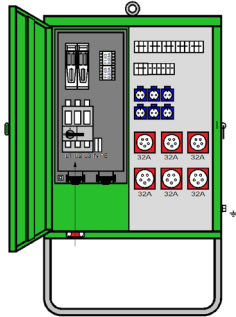
Büro- und Wohncontainerverteiler

Distributor for office containers and mobile homes

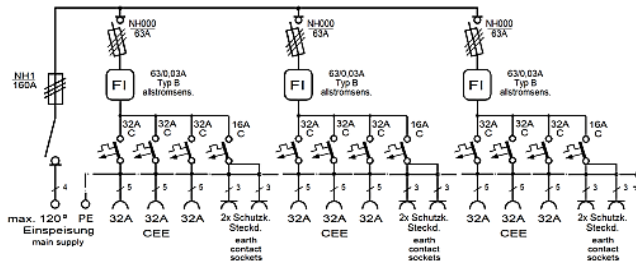
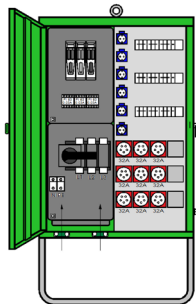
Made in Germany

BÜRO- UND WOHNCONTAINERVERTEILER

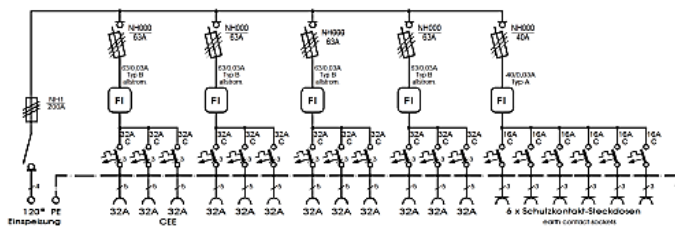
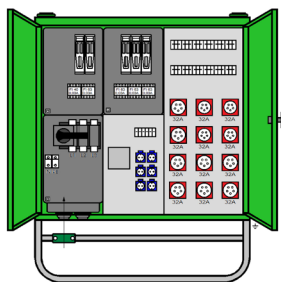
DISTRIBUTOR FOR OFFICE CONTAINERS AND MOBILE HOMES



Typ/Type V 100N/A/606-2				Bestell-Nr./Ref. No. 183 227							
Anschlusswert Connected load	Hauptsicherung Main fuse	RCD (FI) Schutzschalter RCD protective switch		Schutzkontakt- Steckdosen Earth contact sockets	CEE-Steckdosen CEE sockets				Gehäuse- typ Cabinet type	Untergestell- typ Underframe type	Gewicht Weight
		Typ A	Typ B allstrom- sensitiv		5p/400V						
kVA	A			16A	16A	32A	63A	125A			kg
69	100/NH00	-	2x63/0,03A	6	-	6	-	-	V2	UV2	65



Typ/Type V 160N/A/609-3				Bestell-Nr./Ref. No. 183 228							
Anschlusswert Connected load	Hauptsicherung Main fuse	RCD (FI) Schutzschalter RCD protective switch		Schutzkontakt- Steckdosen Earth contact sockets	CEE-Steckdosen CEE sockets				Gehäuse- typ Cabinet type	Untergestell- typ Underframe type	Gewicht Weight
		Typ A	Typ B allstrom- sensitiv		5p/400V						
kVA	A			16A	16A	32A	63A	125A			kg
111	160/NH1	-	3x63/0,03A	6	-	9	-	-	V3	UV3	75



Typ/Type V 200N/A/60.12-5				Bestell-Nr./Ref. No. 183 229							
Anschlusswert Connected load	Hauptsicherung Main fuse	RCD (FI) Schutzschalter RCD protective switch		Schutzkontakt- Steckdosen Earth contact sockets	CEE-Steckdosen CEE sockets				Gehäuse- typ Cabinet type	Untergestell- typ Underframe type	Gewicht Weight
		Typ A	Typ B allstrom- sensitiv		5p/400V						
kVA	A			16A	16A	32A	63A	125A			kg
138	200/NH1	1x40/0,03A	4x63/0,03A	6	-	12	-	-	V4	UV4	170

Weitere Ausführungen auf Anfrage.

Technische und konstruktive Änderungen vorbehalten. Keine Haftung für eventuelle Druckfehler und Irrtümer. 02.2023
Data subject to change without notice. No liability for possible printing errors and mistakes.